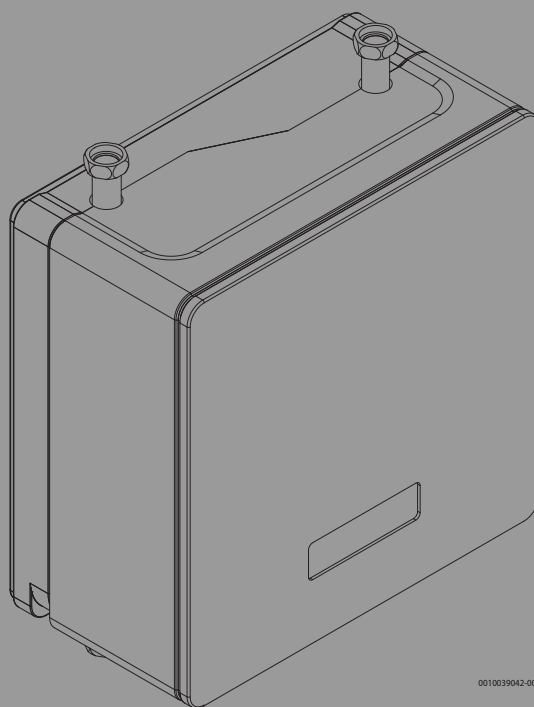


PKS9.2

Voor installatie en onderhoud zorgvuldig lezen.



0010039042-001



Inhoudsopgave

1	Toelichting bij de symbolen en veiligheidsinstructies	2
1.1	Symboolverklaringen	2
1.2	Algemene veiligheidsvoorschriften	2
2	Aanvullende online-informatie	3
3	Voorschriften	3
3.1	Waterkwaliteit	3
4	Productbeschrijving	4
4.1	Meegeleverde onderdelen	4
4.2	Informatie over passief koelstation	4
4.3	Typeplaat	4
4.4	Productoverzicht	5
4.5	Afmetingen en buisaansluitingen	6
5	Installatievoorbereiding	7
5.1	Montage van het koelstation	7
6	Installatie	7
6.1	Installatie van passief koelstation	7
6.2	Aansluiting	12
6.2.1	Leidingaansluitingen, algemeen	12
6.2.2	Aansluiten van het koelstation op het brijnsysteem	12
6.2.3	Elektrische aansluiting	12
7	In bedrijf nemen	14
7.1	Vullen van het brijnsysteem	14
7.2	Oproepen van het menu voor de installateur	14
7.3	Instellingen passieve koeling in servicemenu en gebruikersmenu	14
7.4	Werkingscontrole	15
8	Onderhoud	15
9	Milieubescherming en recyclage	15

1 Toelichting bij de symbolen en veiligheidsinstructies

1.1 Symboolverklaringen

Waarschuwingen

Bij waarschuwingen worden signaalwoorden aan het begin van een waarschuwing gebruikt om de soort en de ernst van de gevolgen aan te geven indien de maatregelen ter voorkoming van het gevaar niet worden opgevolgd.

De volgende signaalwoorden zijn vastgelegd en kunnen in dit document worden gebruikt:



GEVAAR betekent dat zwaar tot levensgevaarlijk lichamelijk letsel kan ontstaan.



WAARSCHUWING betekent dat zwaar tot levensgevaarlijk persoonlijk letsel kan ontstaan.



VOORZICHTIG betekent dat licht tot middelzwaar persoonlijk letsel kan ontstaan.

OPMERKING

OPMERKING betekent dat materiële schade kan ontstaan.

Belangrijke informatie



Belangrijke informatie, zonder gevaar voor mens of materialen, wordt met het getoonde info-symbool gemarkeerd.

Aanvullende symbolen

Symbol	Betekenis
▶	Handelingsstap
→	Kruisverwijzing naar een andere plaats in het document
•	Opsomming/lijstpositie
–	Opsomming/lijstpositie (2e niveau)

Tabel 1

1.2 Algemene veiligheidsvoorschriften

Deze installatiehandleiding geldt voor, installateurs en elektrotechnici.

- ▶ Lees voor de installatie alle installatiehandleidingen (warmtepomp, regelaar enz.) aandachtig.
- ▶ Neem de veiligheidsvoorschriften en waarschuwingen in acht.
- ▶ Respecteer de nationale en regionale voorschriften, technische verordeningen en richtlijnen.
- ▶ Documenteer alle uitgevoerde werkzaamheden.

⚠ Correct gebruik

Het passief koelstation is bedoeld voor gebruik in een gesloten brijnsysteem samen met een bodem-waterwarmtepomp. Elk ander gebruik is niet toegestaan. Schade resulterend uit misbruik valt niet onder de aansprakelijkheid.

⚠ Installatie, inbedrijfstelling en service

Laat het passieve koelstation uitsluitend door geschoold personeel installeren, in bedrijf stellen en onderhouden. Ingrepen door de klant aan de bestanddelen van het passieve koelstation zijn verboden. Alle gebruikersinstellingen die door de klant moeten worden gemaakt, worden op de warmtepomp gemaakt.

- ▶ Gebruik alleen originele wisselstukken.

⚠ Installeren en inbedrijfstelling - BC30E

- ▶ Alle handleidingen moeten worden nageleefd. Niet naleven van de handleidingen kan materiële schade en lichamelijk letsel of zelfs levensgevaar tot gevolg hebben.
- ▶ Alleen opgeleide professionals mogen de eenheid installeren en in bedrijf stellen.
- ▶ Installeer de eenheid niet in ruimten waar een hogere IP-classificatie dan die van de eenheid nodig is.

OPMERKING

Gevaar voor storingen door verontreinigingen in de leidingen!

Vaste stoffen, metaal-/kunststofspanen, hennep- en afdichtbandresten en dergelijke materialen kunnen zich in pompen, ventielen en warmte-wisselaars afzetten.

- ▶ Voorkom het binnendringen van vreemde voorwerpen in het buizensysteem.
- ▶ Leidingcomponenten en -verbindingen niet direct op de vloer leggen.
- ▶ Zorg er bij het ontbramen voor, dat er geen spanen in de buis achterblijven.

OPMERKING

Schade aan de installatie bij inschakelen zonder water.

Componenten in het verwarmingssysteem kunnen oververhit raken wanneer het wordt ingeschakeld voordat het is gevuld met water.

- ▶ Vul het verwarmingssysteem en breng het onder druk **voordat** het systeem wordt ingeschakeld.

⚠ Elektrotechnische werkzaamheden

Laat elektrotechnische werkzaamheden alleen door een elektrotechnicus uitvoeren.

Vóór de werkzaamheden aan de elektrische installatie:

- ▶ Schakel de netspanning over alle polen vrij en beveilig deze tegen herinschakelen.
- ▶ Zorg ervoor, dat het toestel effectief spanningsloos is.
- ▶ Respecteer de aansluitschema's van de overige installatiedelen ook.

⚠ Netkabel

Beschadigde netkabel door de fabrikant, een door de fabrikant geautoriseerde onderhoudstechnicus of ander gekwalificeerd personeel laten vervangen om gevaar te vermijden.

2 Aanvullende online-informatie

De meest actuele informatie en diensten voor dit product zijn online beschikbaar. Scan eenvoudig de QR-code en u wordt direct doorgestuurd.



<https://www.docs.buderus.com/download/pdf/file/6721878601>

Naast de meest actuele versie van de productdocumentatie die is meegeleverd, geeft het online-informatieportaal toegang tot installatie- en onderhoudsvideo's en andere van toepassing zijnde documenten in tekstvorm.

Dit zijn bijvoorbeeld productspecifieke informatie en service-instructies voor onderhoud en het verhelpen van storingen.

3 Voorschriften

De onderstaande richtlijnen en voorschriften moeten worden opgevolgd:

- Lokale bepalingen en voorschriften van de bevoegde energieleverancier en bijbehorende speciale regelgeving
- Nationale bouwverordeningen
- **F-gassenverordening**
- **EN 50160** (spanningskarakteristieken van geleverde elektriciteit door het openbaar stroomnet)
- **EN 12828** (cv-installaties in gebouwen - ontwerpen van warmwater-cv-installaties)
- **EN 1717** (beveiliging tegen verontreiniging van drinkwaterinstallaties en algemene voorschriften voor toestellen om verontreiniging door terugslag te voorkomen)
- **EN 378** (koelsystemen en warmtepompen - veiligheid en omgevingscondities)

Raadpleeg voor verdere richtlijnen en voorschriften de bedienings- en installatiehandleiding van de warmtepomp.

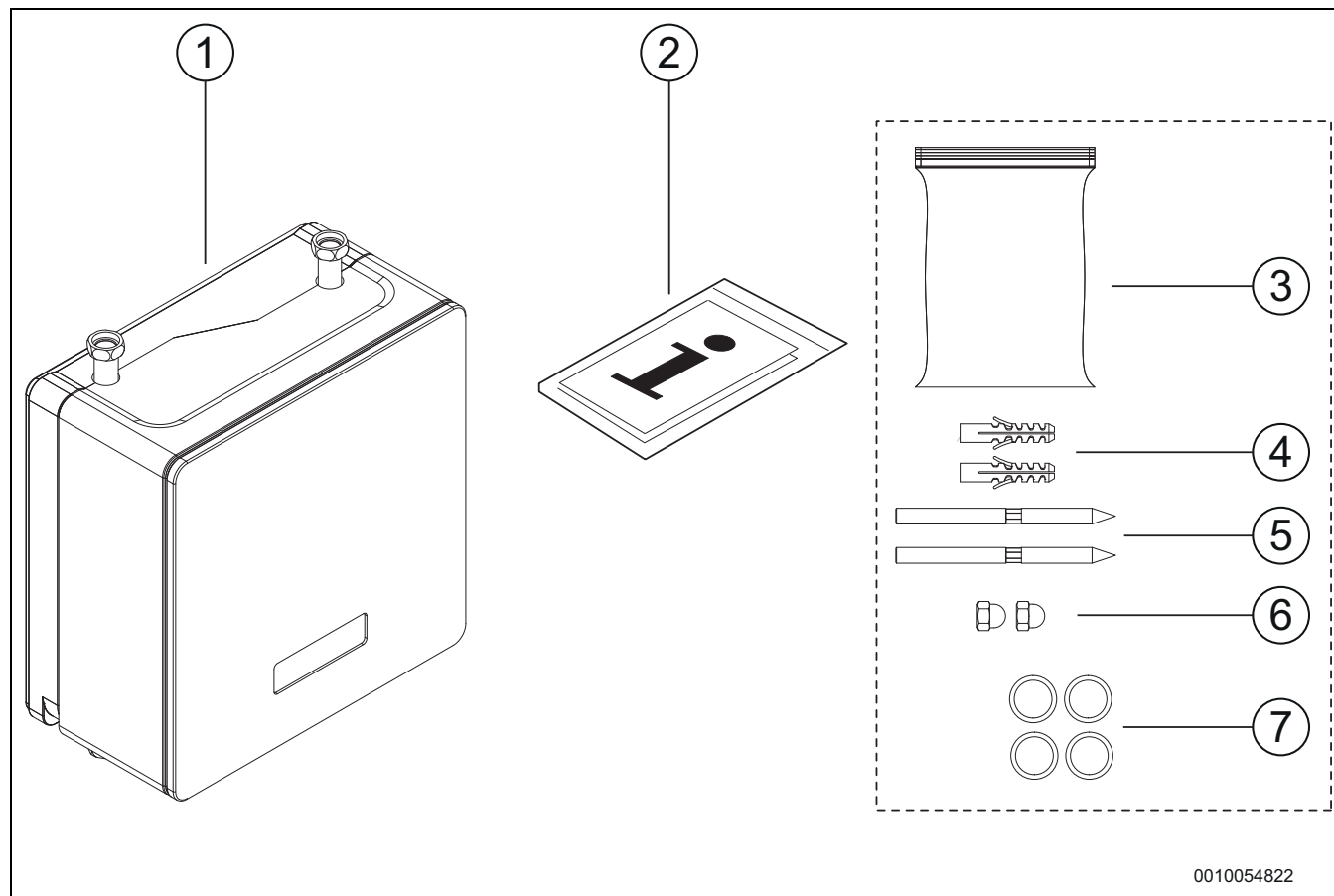
3.1 Waterkwaliteit

Waterkwaliteit voor systeem met passief koelstation

Voor informatie over de waterkwaliteit en het vullen van het verwarmings-/koelwatersysteem, zie het installatiehandboek van de warmtepomp.

4 Productbeschrijving

4.1 Meegeleverde onderdelen



Afb. 1 Meegeleverde onderdelen

- [1] Passief koelstation
- [2] Documentatie
- [3] Etui voor accessoires
- [4] Wandpluggen, afmeting \varnothing 12 x 60 mm
- [5] Schroeven voor wandmontage, afmetingen M10 x 140 mm
- [6] Moeren voor ophangen aan de wand
- [7] Pakkingen

4.2 Informatie over passief koelstation

Algemeen

Het passieve koelstation zorgt voor ruimtekouling via een aardwarmte-sonde in een boorgat.

Het mag alleen overeenkomstig de officiële systeemoplossingen van de fabrikant worden gebruikt. Ieder ander gebruik is niet toegestaan. Daaruit resulterende schade valt niet onder de aansprakelijkheid.

Passieve koeling

Het passieve koelstation is voor bedrijf met brijn-waterwarmtepompen met vloerverwarming of ventilatorconvectoren voorzien. Het koelstation bestaat uit een warmtewisselaar, een mengventiel, een omschakelventiel en een printplaat voor de aansluiting op de warmtepompsturing voor de koelmodus. Het systeem gaat bij stijgende buitentemperaturen in de koelmodus, om een comfortabele kamertemperatuur te behouden.

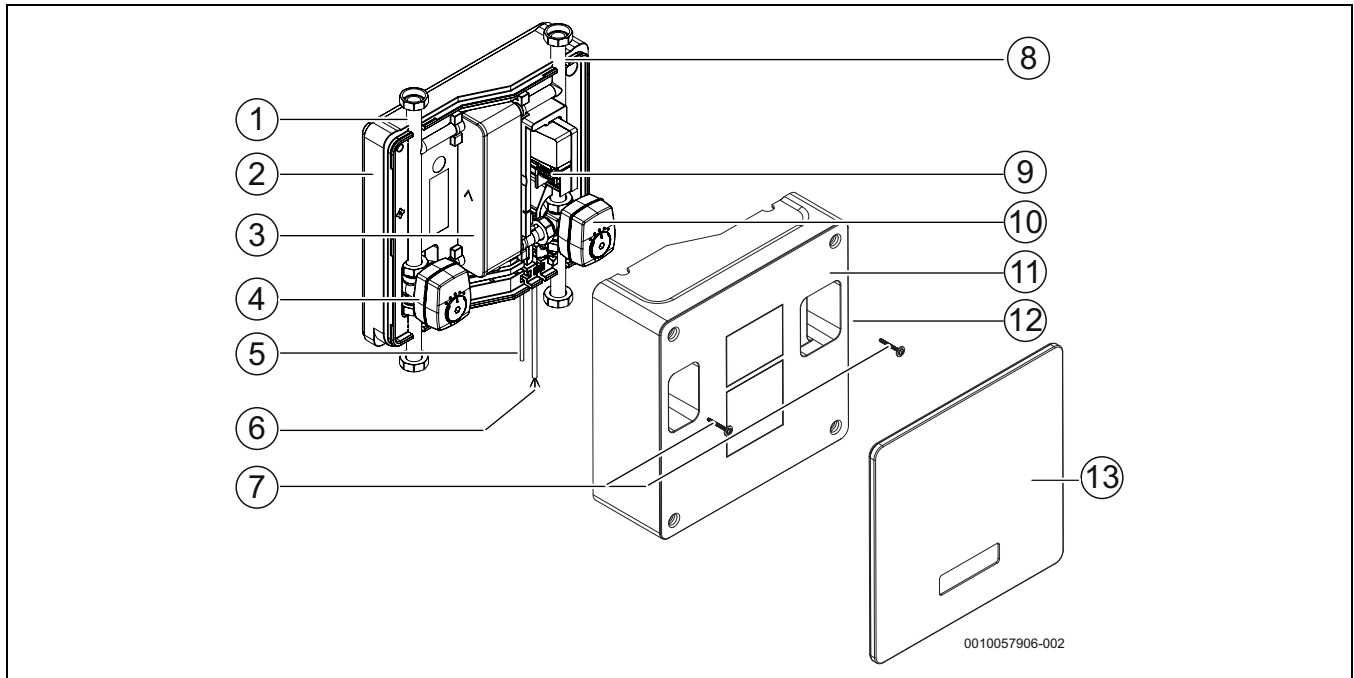
Passieve koeling betekent, dat de koeling plaatsvindt zonder dat de compressor in de warmtepomp in bedrijf is. In plaats daarvan wordt het koude brijnmengsel, in de warmtewisselaar van het passief koelstation, in contact gebracht met het opgewarmde CV-water van de verwarmingskringen. Het daardoor afgekoelde CV-water stroomt door de vloerverwarming of ventilo-convectoren en koelt de ruimte af. Het opgewarmde brijnmengsel passeert vervolgens door de warmtewisselaar van de

warmtepomp en verbetert de energie-efficiëntie van het toestel significant. Restwarmte wordt bovendien afgegeven aan het boorgat en zorgt er voor een stijging van de bodemtemperatuur. Een warmere ondergrond zorgt er dan op zijn beurt voor dat de warmtepomp in het stookseizoen met een betere energie-efficiëntie kan werken.

4.3 Typeplaat

De typeplaat bevindt zich rechts op het middenstuk (voor zover het koelstation met verticaal buisverloop opgesteld wordt). Het bevat informatie over de technische gegevens, het artikelnummer, serienummer en de productiedatum.

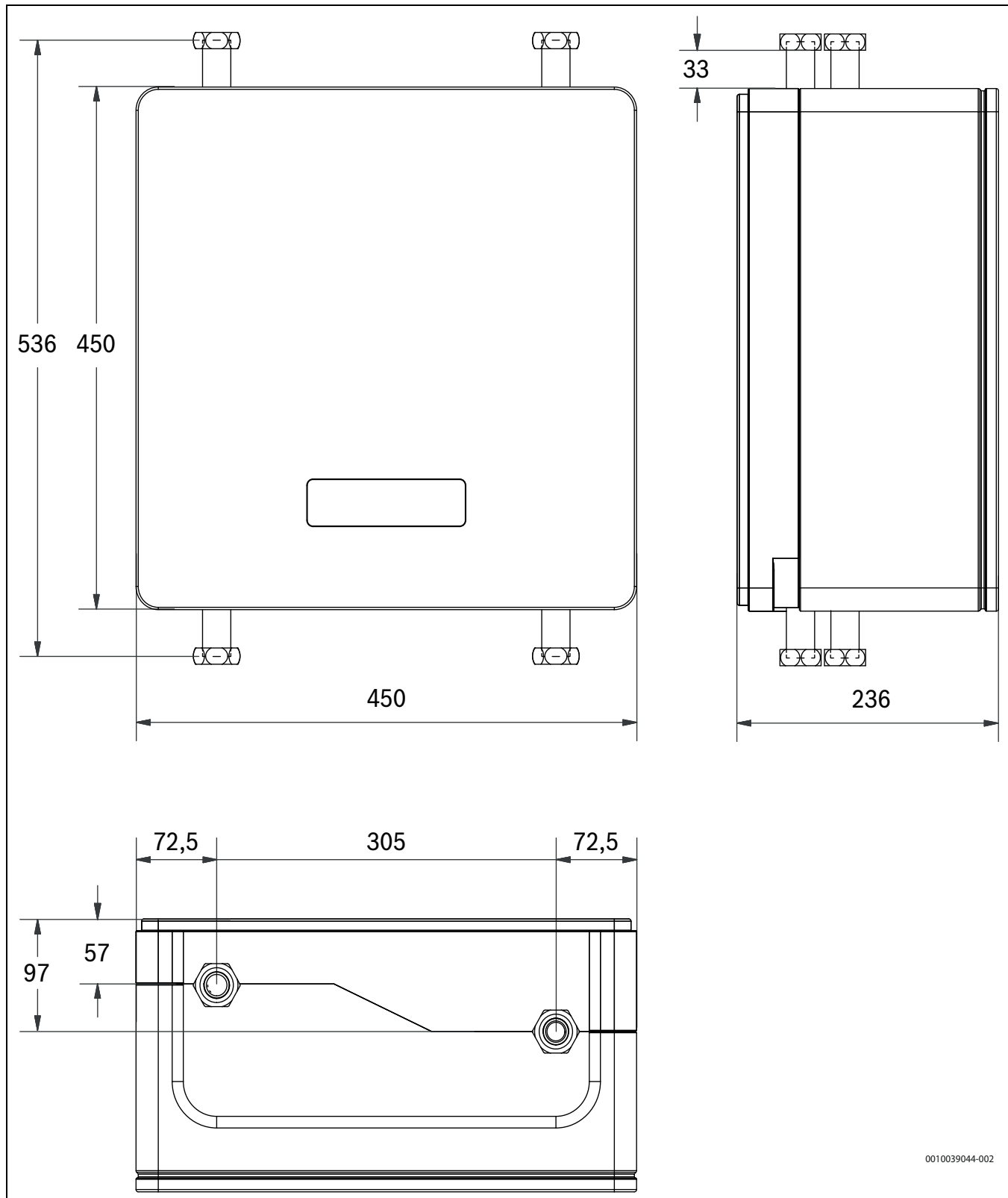
4.4 Productoverzicht



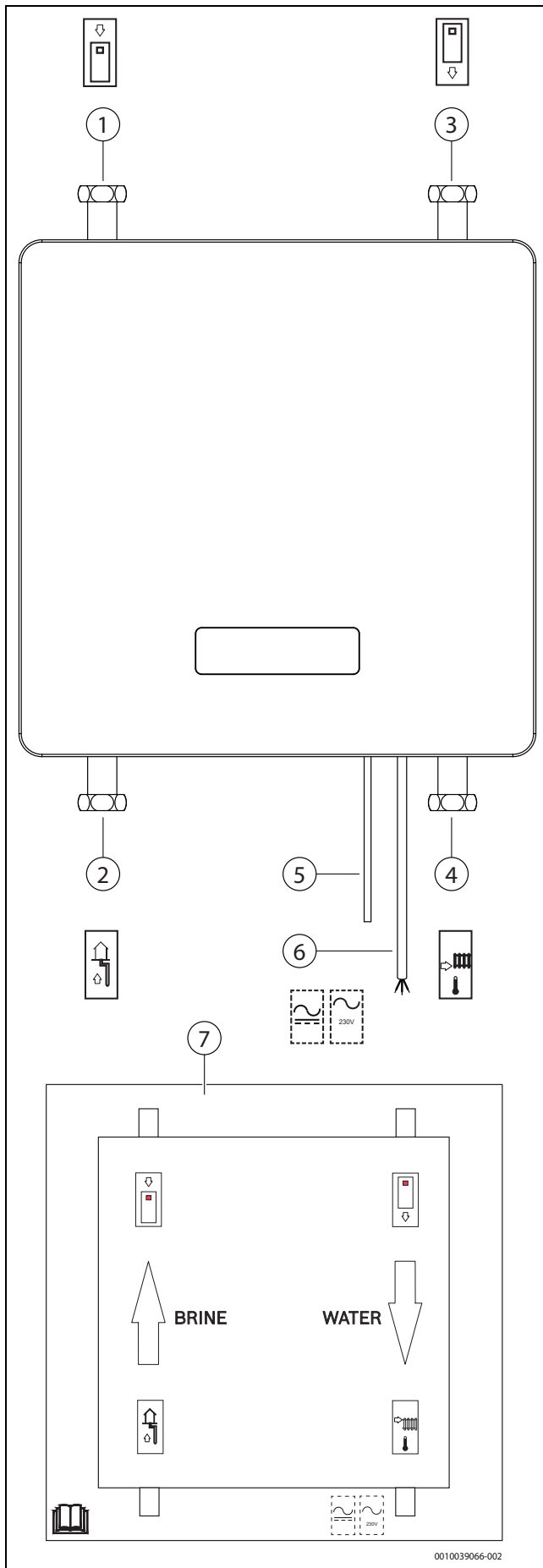
Afb. 2 Productoverzicht

- [1] Leidingaansluitingen, brijncircuit
- [2] Achterste deel, EPP
- [3] Warmtewisselaar
- [4] Mengkraan inclusief motor, brijncircuit
- [5] Kabel EMS-BUS (5 m) voor aansluiting op de warmtepomp. Geïnstalleerd in passief koelstation bij uitlevering.
- [6] Voedingskabel (5 m) voor installatie in warmtepomp. Geïnstalleerd in passief koelstation bij uitlevering.
- [7] Schroeven inclusief ringen, middendeel
- [8] Leidingaansluitingen, cv-watercircuit
- [9] MP100-module
- [10] 3-wegklep, inclusief motor, cv-watercircuit
- [11] Middendeel, EPP
- [12] Typeplaat (geplaatst op de zijkant)
- [13] Voorkant, EPP

4.5 Afmetingen en buisaansluitingen



Afb. 3 Afmetingen, aansluitingen



Afb. 4 Aansluitingen op het passieve koelstation

[1] Brijncircuit naar de warmtepomp.

- [2] Brijnaanvoer uit de meetsonde.
- [3] Aanvoer van de warmtepomp.
- [4] Cv-aanvoer.
- [5] Communicatieaansluitingen van de warmtepomp. Bij de levering in het passieve koelstation aangesloten. Voor de inbedrijfstelling van het passieve koelstation door een installateur op de warmtepomp laten aansluiten.
- [6] Elektrische netaansluiting. Bij de levering in het passieve koelstation aangesloten. Voor de inbedrijfstelling van het passieve koelstation door een installateur op de warmtepomp laten aansluiten. Het gebruik van een andere kabel dan de bij de levering in het passieve koelstation gemonteerde aansluitkabel is verboden.
- [7] Etiket met buisaansluitingen en elektrische aansluitingen. Het etiket bevindt zich op de voorkant van het middenstuk.

5 Installatievoorbereiding

5.1 Montage van het koelstation

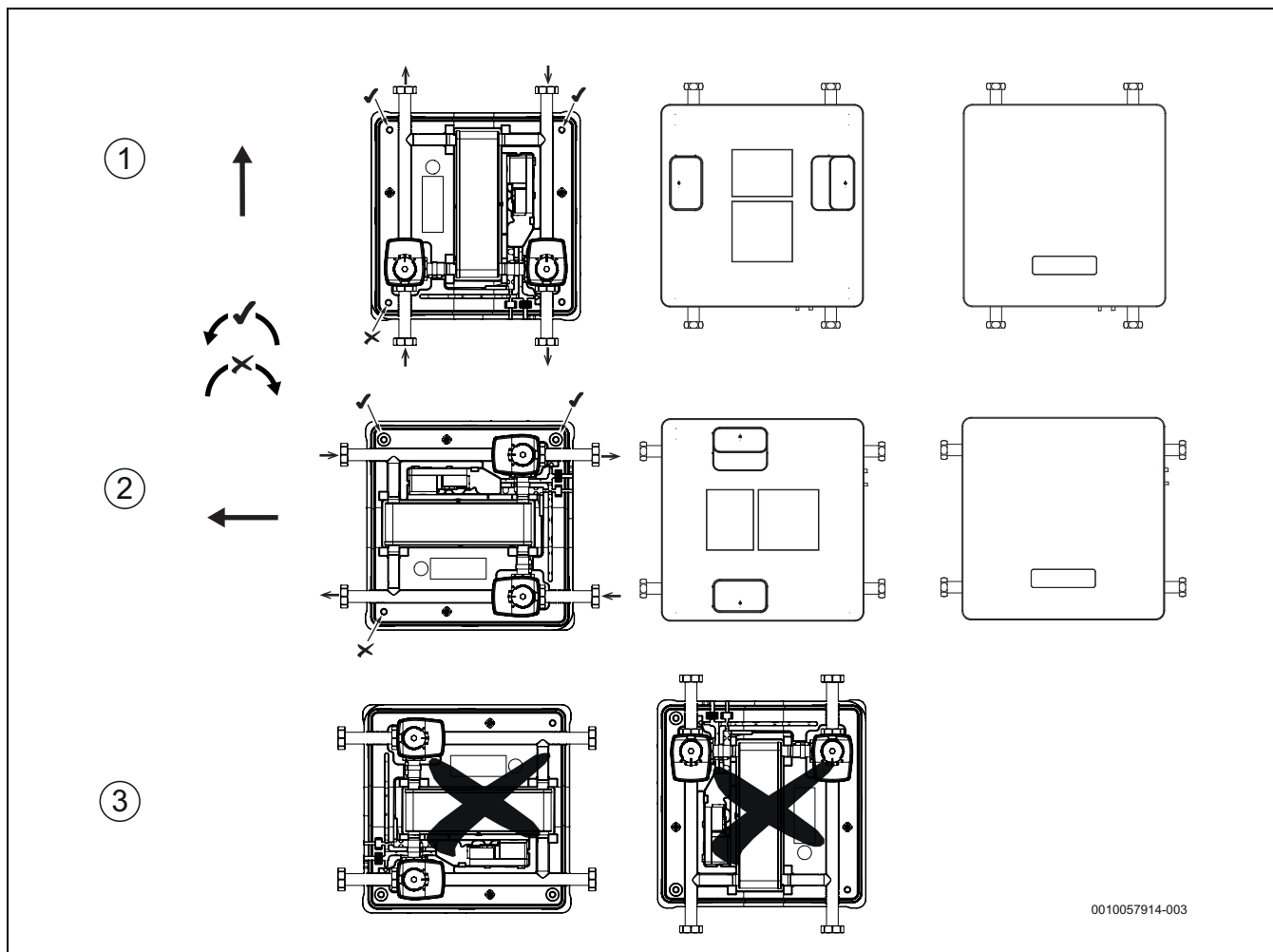
- Het koelstation wordt in het gebouw op een wand met ten minste 20 kg draagkracht aangebracht.
- Het montagewand moet effen zijn, omdat het middenstuk absoluut dicht met de achterwand moet afsluiten.
- Bij gebruik van ethanol als vorstbeveiliging in het brijn moet de omgevingstemperatuur van het koelstation tussen +10 °C en +28 °C bedragen.
- Bij gebruik van glycol als vorstbeveiliging in het brijn moet de omgevingstemperatuur van het koelstation tussen +10 °C en +35 °C bedragen.

6 Installatie

6.1 Installatie van passief koelstation

Verticale of horizontale installatie

Het passief koelstation kan zowel horizontaal als verticaal worden geïnstalleerd. De voorkant kan in beide situaties verticaal worden geïnstalleerd. De instructies hierna beschrijven de verticale installatie van het koelstation aan een wand. De procedure voor horizontale installatie aan een wand is identiek.



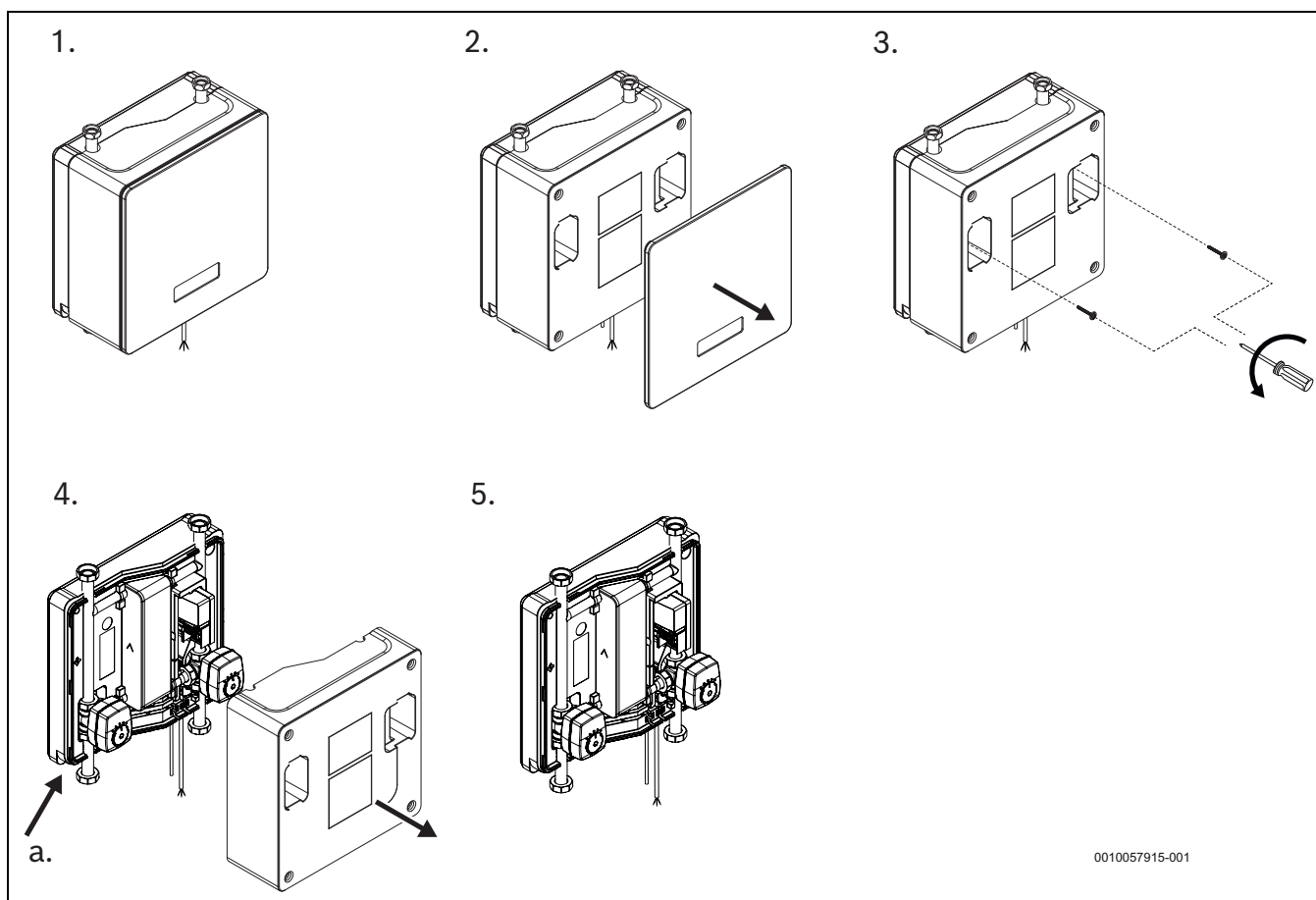
0010057914-003

Afb. 5 Verticale of horizontale installatie

- [1] Verticale installatie
- [2] Horizontale installatie
- [3] Verboden installatie

Vorbereiden voor wandinstallatie

Moeren, schroeven en wandpluggen voor de wandinstallatie zijn meegeleverd. Controleer de wand om er zeker van te zijn dat deze geschikt is voor montage van het product. Gebruik de meegeleverde schroeven en wandpluggen die geschikt zijn voor de betreffende wand en belasting.



0010057915-001

Afb. 6 Voorbereiden koelstation voor wandinstallatie

- [1] Neem het koelstation uit de verpakking.
- [2] Verwijder de voorkant van het koelstation.
- [3] Schroef de schroeven los, die het middendeel vasthouden.
- [4] Verwijder het middendeel. Er bevindt zich een uitsparing (a) in de linker onderhoek (verticale installatie) of de rechter onderhoek (horizontale installatie) als hulpmiddel bij het verwijderen van het middendeel.
- [5] Het koelstation is gereed om te worden opgehangen aan de wand.

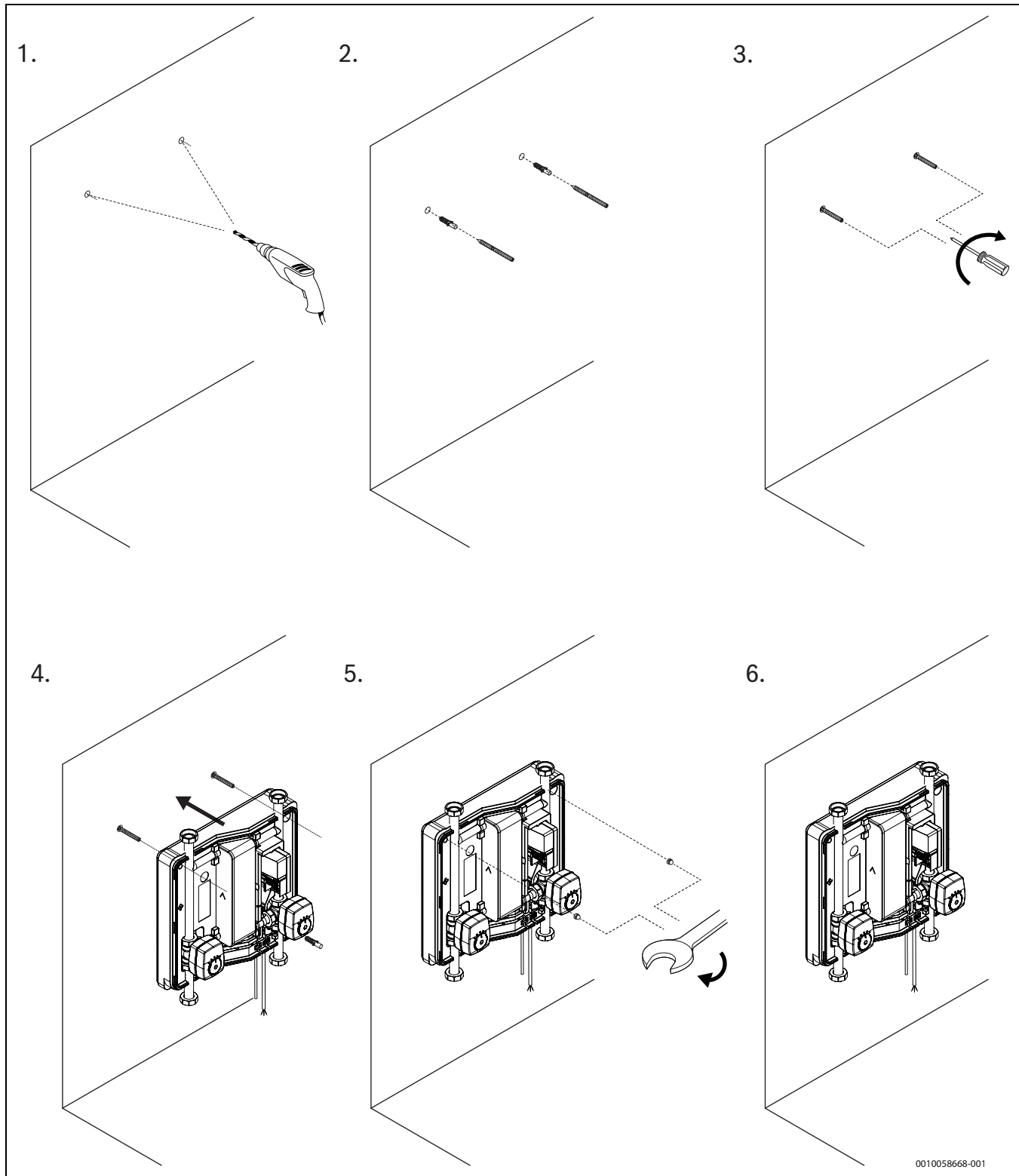


Wanneer het passief koelstation wordt geïnstalleerd in het brijn- en verwarmingssysteem, is het belangrijk dat de EMS-BUS-kabel van het passief koelstation wordt aangesloten op de warmtepomp en dat de voedingskabel wordt aangesloten op de voedingsaansluiting in de warmtepomp. Anders kunnen hoge bedrijfskosten of schade aan het systeem optreden.

Na installatie en inbedrijfstelling:

- ▶ Controleer alle leidingkoppelingen in het passief koelstation.
- ▶ Controleer het systeem om er zeker van te zijn dat tijdens transport en installatie geen lekkage is ontstaan.

Installatie van passief koelstation op een wand



0010058668-001

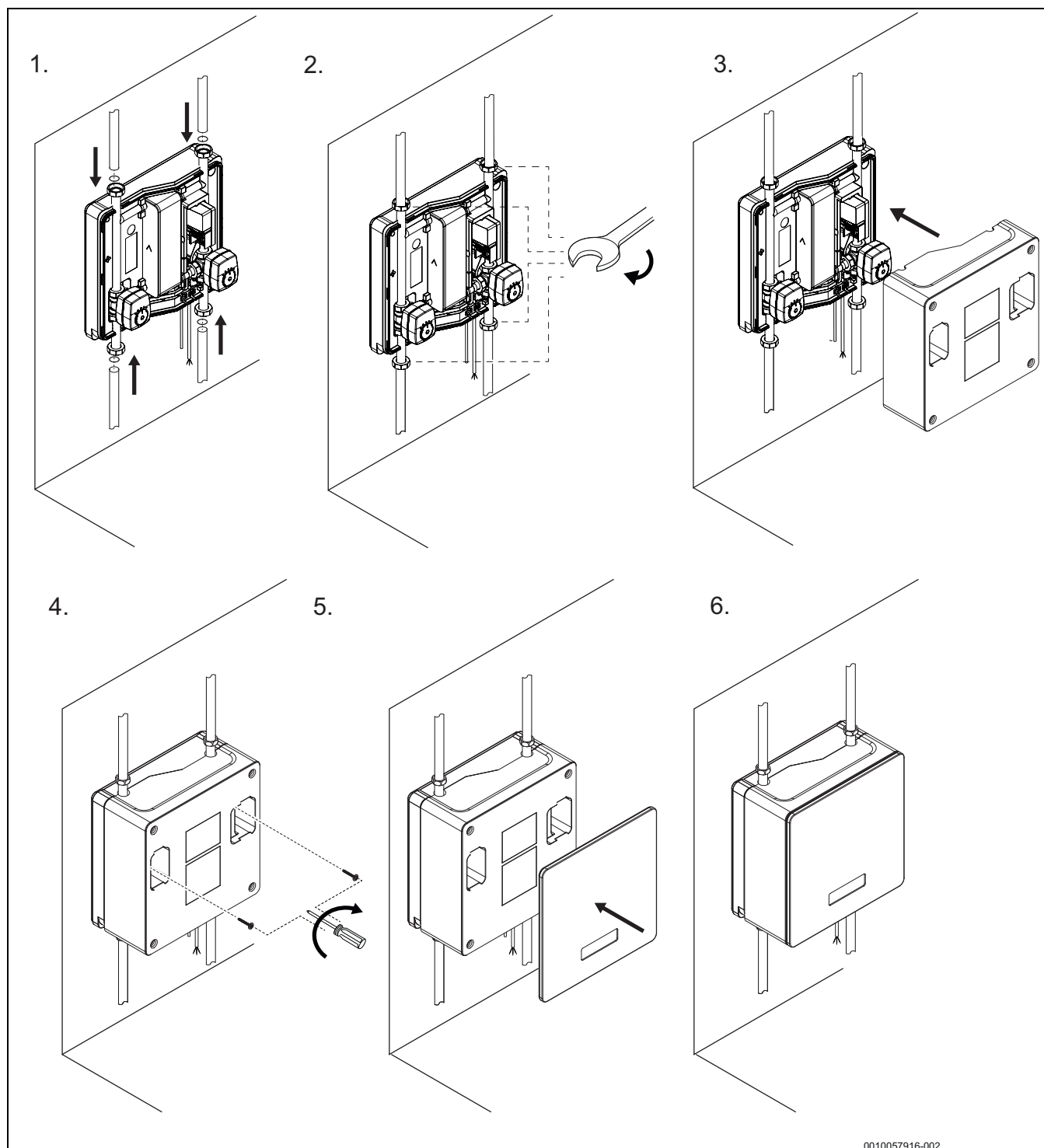
Afb. 7 Installeren koelstation op een wand

[1] Boor gaten voor de meegeleverde wandpluggen, maat $\text{\O} 12 \times 60 \text{ mm}$, of gebruik als alternatief de meegeleverde schroeven, maat $\text{M10} \times 140 \text{ mm}$, TX25.

Gebruik het achterdeel als sjabloon om de boorgaten te markeren.

- [2] Plaats de wandpluggen (als dit voor de wandconstructie nodig is).
- [3] Schroef de meegeleverde schroeven in.
- [4] Hang het gedemonteerde koelstation aan de schroeven. Kies uit verticale of horizontale installatie.
- [5] Zet het passief koelstation vast met de meegeleverde moeren. Het passief koelstation moet nog kunnen bewegen voor de leidinginstallatie.
- [6] Het koelstation is gereed voor installatie van de leidingen en de voeding.

Sluit de leidingen van/naar het passief koelstation aan en monteer het middendeel en de voorkant weer.



Afb. 8

- [1] Sluit de leidingen aan op het brijncircuit en verwarmingssysteem conform de gekozen systeemoplossing.
- [2] Draai de leidingkoppelingen met een draaimoment 80 Nm aan (± 5)
- [3] Plaats het middendeel terug.
- [4] Bevestig het middendeel met de bijbehorende schroeven en ringen. Het primaire doel van de schroeven/ringen is voorkomen van toegang tot onderdelen onder spanning van het passief koelstati-

- on. De schroeven hoeven daarom niet zo krachtig te worden aangedraaid dat zij het materiaal beschadigen (EPP).
- [5] Plaats de voorkant terug. De voorkant kan worden geplaatst met logo aan de goede kant naar boven onafhankelijk van horizontale of verticale installatie.
- [6] Sluit de EMS-BUS-kabel aan op de xCU-THH-module, en de voedingskabel op de xCU-SEH-module in de warmtepomp.

i Zorg ervoor dat de EPP-delen dicht tegen elkaar aan liggen. Een goede afdichting is belangrijk, anders bestaat gevaar van condensvorming.

6.2 Aansluiting

6.2.1 Leidingaansluitingen, algemeen

Leidingmateriaal

- ▶ Alleen koperen, roestvrijstalen of kunststof leidingen mogen worden gebruikt voor het leidingwerk tussen de warmtepomp en de collector.
- ▶ Binnen mogen alleen koperen of roestvrijstalen leidingen worden gebruikt.
- ▶ Wanneer ethanol als antivries wordt gebruikt, moeten koperen of roestvrijstalen leidingen worden gebruikt om reden van brandveiligheid.

Isolatie

- ▶ Alle verwarmings- en brijncircuitleidingen moeten zijn uitgevoerd met passende warmte- en condensatie-isolatie conform de geldende normen.

Dimensionering

- ▶ Zie voor de leidingafmetingen van het passief koelstation de specificatietabel.
- ▶ Zie voor de leidingafmetingen voor de warmtepomp de specificatietabel in de installatiehandleiding van de warmtepomp.

6.2.2 Aansluiten van het koelstation op het brijnsysteem

Installeer alle onderdelen in het brijnsysteem conform de systeemoplossing.

- ▶ Er wordt aangenomen dat het warmtepompsysteem een expansievat bevat met het juiste volume en voordruk voor het systeem, veiligheidsarmaturen, manometers en dergelijke accessoires. Zie de installatiehandleiding van de warmtepomp.

6.2.3 Elektrische aansluiting

Het koelstation is elektrisch aangesloten op de warmtepomp. Het moet mogelijk zijn de elektrische aansluitingen van de warmtepomp veilig los te koppelen.

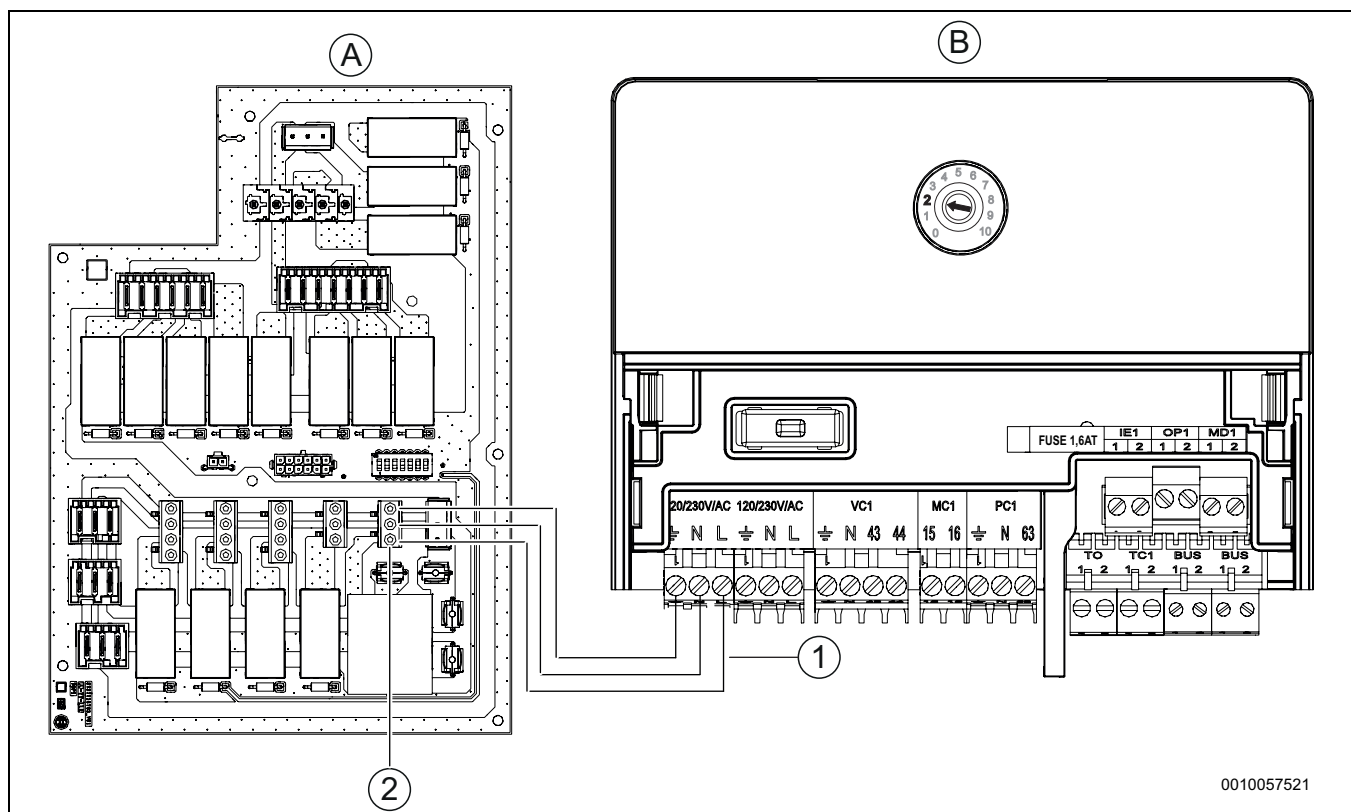
- ▶ Installeer een afzonderlijke veiligheidsschakelaar die alle voeding naar de warmtepomp ontkoppelt. Voor een afzonderlijke voeding, moet voor elke voeding een veiligheidsschakelaar worden toegepast.

Bij voorkeur wordt de voeding voor het passief koelstation aangesloten op de warmtepomp. Wanneer het niet mogelijk is de voeding op de warmtepomp aan te sluiten, kan een afzonderlijke voeding worden uitgevoerd. Het is belangrijk dat de veiligheidsschakelaar die de voeding naar de warmtepomp ontkoppelt, ook de voeding naar het passief koelstation ontkoppelt. Dit zorgt ervoor dat het systeem, inclusief het passief koelstation, wordt losgekoppeld bij het uitvoeren van onderhoudswerkzaamheden. Het zorgt er ook voor dat de voeding voor het passief koelstation op hetzelfde moment wordt ingeschakeld als de andere onderdelen van het systeem. Hierdoor is er geen gevaar dat het passief koelstation uitgeschakeld blijft wat storingen zou kunnen veroorzaken door bevriezing.

Voldoende trekantlasting moet worden uitgevoerd bij het aansluiten van de kabels in de warmtepomp. Borg de kabelbinders in de plaat op de aansluitdoos en gebruik deze om de voedingskabels vast te zetten.

- ▶ Installeer de voedingskabels door de kabelkanalen. Indien nodig trekveren gebruiken.
- ▶ Sluit de kabels aan volgens het aansluitschema.
- ▶ Zet de kabelbinders goed vast.
- ▶ Installeer de zij- en frontplaten van de warmtepomp weer.

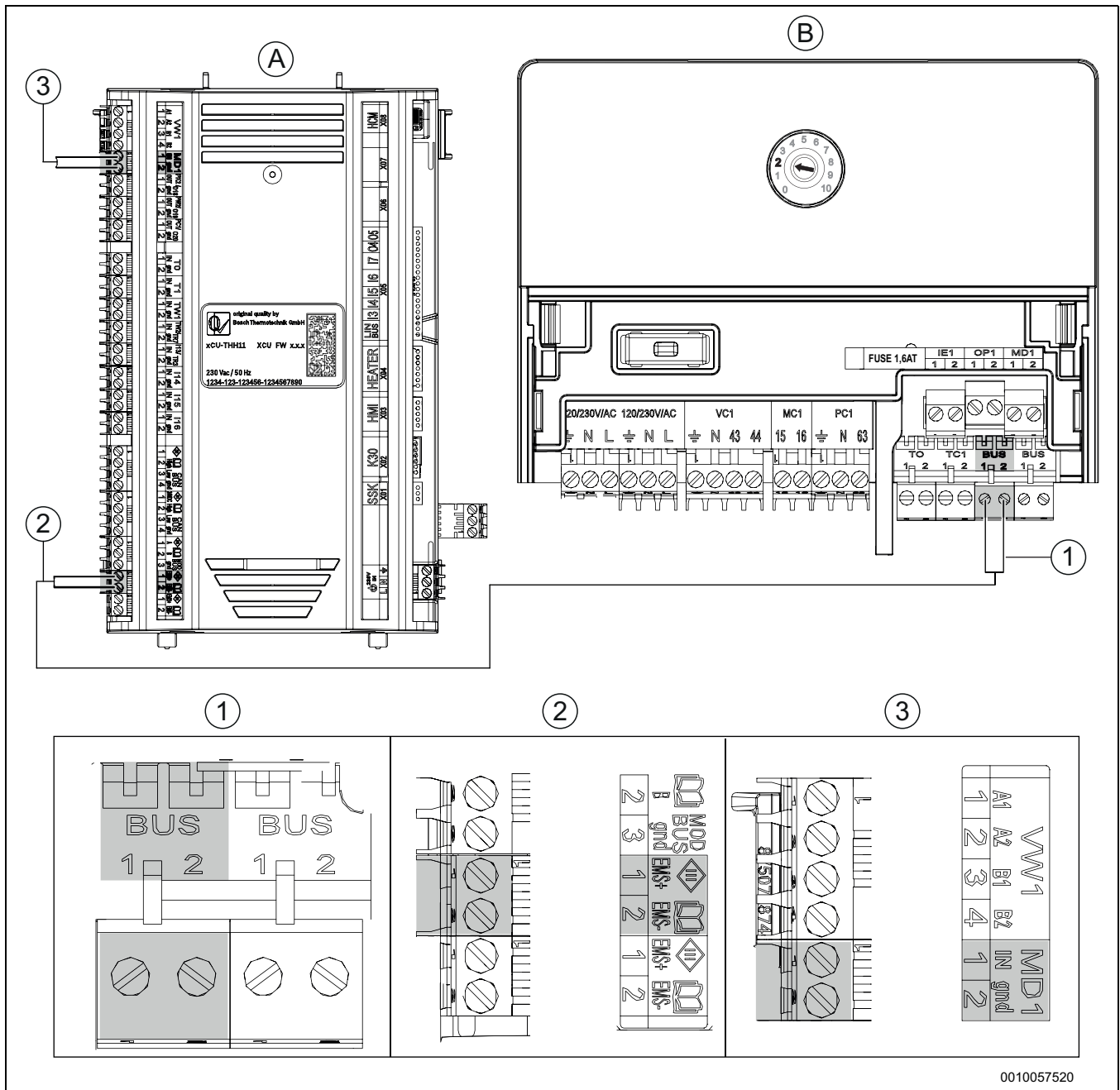
Elektrische installatie



Afb. 9 Aansluiting van voedingskabel (230 V) van passief koelstation naar warmtepomp

klem X212.

- [A] xCU-SEH-module in de warmtepomp
 [B] MP100-module in passief koelstation, ingesteld op (2)
 [1] Voedingskabel geïnstalleerd in koelstation in de fabriek
 [2] Aansluiting voedingskabel in warmtepomp (bij installatie),



0010057520

Afb. 10 Aansluiting van EMS-BUS aan dauwpuntsensor MD1, van passief koelstation naar warmtepomp

- [A] xCU-THH-module in de warmtepomp
- [B] MP100-module in passief koelstation, ingesteld op (2)
- [1] EMS-BUS geïnstalleerd in koelstation in de fabriek
- [2] EMS-BUS-aansluiting in de warmtepomp (bij installatie)
- [3] Aansluiting van dauwpuntsensor MD1

Installatie van sensor en voedingsspanning

i Een kamertemperatuursensor met vochtsensor moet altijd worden aangesloten wanneer een passief koelstation is aangesloten en het systeem wordt gebruikt in de koelmodus.

1. EMS-BUS kabel op de warmtepomp aansluiten. Gebruik voor het aansluiten de meegeleverde klemmen.
2. Sluit de kamertemperatuursensor aan op de EMS-BUS in de warmtepomp.
3. Sluit de dauwpuntsensor aan op MD1 in de warmtepomp.

4. Sluit de voedingskabel aan op de xCU-SEH-module in de warmtepomp op klem X212.

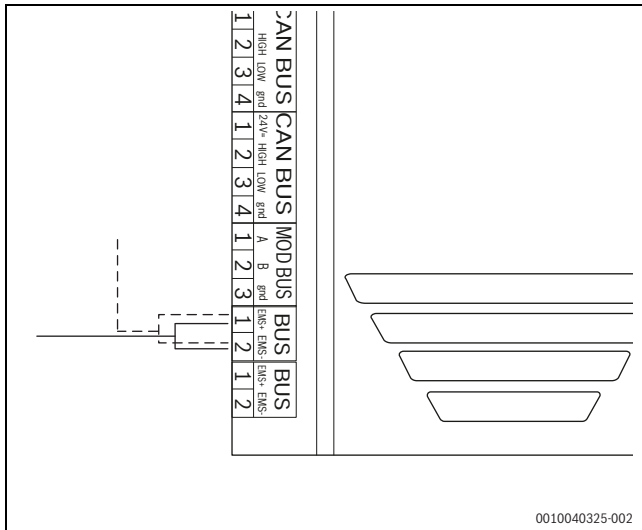
EMS-BUS voor toebehoren

i EMS-BUS en CAN-BUS zijn niet compatibel.
 ► Sluit EMS-eenheden niet op CAN-BUS-eenheden aan.

Voor toebehoren, dat op de EMS-BUS [15 VDC, klasse III (SELV)] wordt aangesloten, geldt het volgende (zie ook installatiehandleiding van het betreffende toebehoren):

- Wanneer meerdere BUS-eenheden zijn geïnstalleerd, moeten deze onderling een minimale afstand van 100 mm hebben.
- Wanneer meerdere BUS-eenheden zijn geïnstalleerd, moeten ze in serie of stervormig worden aangesloten.
- Gebruik kabels met een minimale aderdoorsnede van 0,5 mm².
- Bij externe inductieve invloeden (bijvoorbeeld van PV-installaties) afgeschermde kabel gebruiken.

- ▶ Sluit de kabel op de EMS-BUS klem op de binneneenheid aan. Wanneer er al een aansluiting op de EMS-klem aanwezig is, wordt de aansluiting parallel op dezelfde klem uitgevoerd conform afbeelding 11.



Afb. 11 Verbinding EMS

7 In bedrijf nemen

7.1 Vullen van het brijnsysteem

Zie het hoofdstuk betreffende het vullen van het brijnsysteem in de handleiding van de warmtepomp.



Het brijnsysteem wordt gevuld met brijn die vorstbeveiliging garandeert tot -15 °C.



GEVAAR

Onderdelen onder spanning

Risico op elektrische schok!

- ▶ Zorg ervoor dat het middendeel is geïnstalleerd vóór het inschakelen van het passief koelstation, zodat aanraken van onderdelen onder spanning onmogelijk is.



Door het installeren van nieuwe componenten in het brijnsysteem kan het maximale brijnvolume worden overschreden. Zorg ervoor dat wanneer het maximale brijnvolume wordt overschreden, het beschikbare expansievat wordt vergroot met minimaal 3% van het extra volume.

7.2 Oproepen van het menu voor de installateur

- ▶ Houd de menu-toets ingedrukt tot het aftellen is afgerond (circa 5 seconden) voor toegang tot het servicemenu.
- ▶ Druk op de koptekst om het gekozen menu te openen, het invoerveld voor een instelling te activeren of een verandering te bevestigen.
- ▶ Druk op \leftarrow om het huidige menu te verlaten.
- ▶ Kies in bepaalde menu's **Ja** of **Nee** wanneer een instelling is veranderd.
- ▶ Wanneer alle instellingen zijn uitgevoerd, ga terug met \leftarrow en kies **Ja** om het servicemenu te verlaten.

-of-

- ▶ **Nee** om in het servicemenu te blijven.



Standaardwaarden worden **vet** weergegeven. Voor bepaalde instellingen, zijn de standaardwaarden afhankelijk van de landinstellingen en warmtebron die zijn gekozen.

7.3 Instellingen passieve koeling in servicemenu en gebruikersmenu

Wijzigen instellingen passief koelstation in deze menu's. Deze instellingen zijn alleen beschikbaar wanneer een passief koelstation aanwezig is, is geconfigureerd en deze instelling ondersteunt.

Menu-opties	Beschrijving
Verwarmen en koelen	Kies Verwarmen en koelen om naar het installateurmenu te gaan voor aanpassen van instellingen voor verwarming en koeling.
Verwarmen en koelen	Kies Verwarmen en koelen om naar het menu te gaan voor aanpassen van instellingen voor verwarming en koeling.
Cv-groep1	Kies Cv-groep1 om naar het menu te gaan voor aanpassen van de instellingen voor cv-circuit 1 (of het in te stellen circuit).
Type afstandsbediening	Kies Cv-groep1 om in te stellen welk type kamertemperatuursensor is geïnstalleerd in cv-circuit 1 (of het in te stellen circuit).
Systeemfunctie CV1	Kies Systeemfunctie CV1 om de bedrijfsopties voor verwarmen en koelen in te stellen. Kies Verwarmen en koelen
Zo/wi omschakeling CV1	Kies Zo/wi omschakeling CV1 om in te stellen wanneer het systeem omschakelt van verwarmings- naar koelmodus.
	Kies Bedrijfsmodus om in te stellen of het omschakelen tussen verwarmings- en koelmodus automatisch moet verlopen. Kies Auto voor automatische omschakeling, kies Verw. voor alleen verwarmingsmodus of kies Koeling voor alleen koelmodus.
	Kies Koelbedrijf af om de buitentemperatuur in te stellen waarbij het systeem omschakelt naar de koelmodus. Stel een temperatuur in tussen 18...30...60 °C
	Kies Koel act.vertraagd om een vertragingstijd in te stellen voordat het systeem omschakelt naar de koelmodus. Stel een tijd in tussen 0...1...24 h
	Kies Koel deact.vertraagd om een vertragingstijd in te stellen voordat het systeem de koelmodus uitschakelt. Stel een tijd in tussen 0...1...24 h
Koelen	Kies Koelen om de instellingen voor de koelmodus aan te passen.
	Kies Ruimtetemp.sch.versch. om het schakelverschil in de kamertemperatuur in te stellen voor het starten/stoppen van de koelfunctie. Stel een waarde in tussen 0...1... 10 °K.
	Kies Dauwpunt om in te stellen of het systeem een kamervochtsensor heeft. Kies Aan als een kamervochtsensor wordt gebruikt. Kies Uit als een kamervochtsensor niet wordt gebruikt.
	Kies Dauwpunt temp.versch. om een veiligheidsmarge in te stellen voor het berekende dauwpunt in de ruimte (de kamervochtsensor). Stel een waarde in tussen 0...1... 99 °K

Menu-opties	Beschrijving
	Kies Min. aanv. m. vochtsensor om de minimale aanvoertemperatuur in te stellen met een geïnstalleerde kamervochtsensor.
	Kies Min. aanv. z. vochtsensor om de minimale aanvoertemperatuur in te stellen zonder een geïnstalleerde kamervochtsensor.

Tabel 2 Instellingen voor passief koelstation in het installatiemenu

Menu-opties	Beschrijving
CV	Kies CV om naar het gebruikersmenu te gaan voor aanpassen van instellingen voor verwarming en koeling.
	Kies Meer... om naar het menu te gaan voor aanpassen van aanvullende instellingen voor verwarming en koeling.
	Kies Koelen om naar het menu te gaan voor aanpassen van de instellingen voor cv-circuit 1 (of het in te stellen circuit).
	Kies Koelmodus om de koelmodus te activeren. Kies Handmatig.
	Kies Gewenste ruimtetemp. om de gewenste kamertemperatuur in koelmodus in te stellen. Stel een temperatuur in tussen 5...21...30 °C
	Kies Koelen aan vanaf om de kamertemperatuur in te stellen waarbij de koelmodus moet starten. Stel een waarde in tussen 18...30... 60 °K.
	Kies Koelmodus. Kies Handmatig om de mengkraan van het verwarmingssysteem alleen in koelmodus te activeren.

Tabel 3 Instellingen voor passief koelstation in het gebruikersmenu

7.4 Werkingscontrole

De inbedrijfstelling en de werkingscontrole worden in de installatiehandleiding van de warmtepomp in het hoofdstuk over de werkingscontrole beschreven.

8 Onderhoud



GEVAAR

Gevaar voor elektrische schokken!

- ▶ Schakel, voordat werkzaamheden aan de elektrische installatie worden uitgevoerd, de hoofdvoeding uit.
- ▶ Gebruik alleen originele wisselstukken!
- ▶ Bestel reserveonderdelen conform de reserveonderdelenlijst.
- ▶ Verwijder en vervang oude afdichtingen en O-ringen door nieuwe exemplaren.

Zie voor het systeemonderhoud ook het hoofdstuk onderhoud in de handleiding van de warmtepomp.

9 Milieubescherming en recycling

Milieubescherming is een ondernemingsprincipe van de Bosch-groep. Kwaliteit van de producten, rendement en milieubescherming zijn even belangrijke doelen voor ons. Wetten en voorschriften op het gebied van de milieubescherming worden strikt gerespecteerd.

Ter bescherming van het milieu gebruiken wij, rekening houdend met bedrijfseconomische gezichtspunten, de best mogelijke techniek en materialen.

Verpakking

Voor wat de verpakking betreft nemen wij deel aan de nationale verwerkingssystemen, die een optimale recycling waarborgen. Alle gebruikte verpakkingsmaterialen zijn milieuvriendelijk en kunnen worden hergebruikt.

Oud apparaat

Oude toestellen bevatten materialen, die hergebruikt kunnen worden. De modules kunnen gemakkelijk worden gescheiden. Kunststoffen zijn gemarkeerd. Daardoor kunnen de verschillende componenten worden gesorteerd en voor recycling of afvalverwerking worden afgegeven.

Afgedankte elektrische en elektronische apparatuur



Dit symbool betekent, dat het product niet samen met ander afval mag worden afgevoerd, maar voor behandeling, inzameling, recycling en afvoeren naar de daarvoor bedoelde verzamelplaatsen moet worden gebracht.

Dit symbool geldt voor landen met voorschriften op het gebied van verschromen van elektronica, bijv. de "Europese richtlijn 2012/19/EG betreffende oude elektrische en elektronische apparaten". In deze voorschriften is het kader vastgelegd voor de inlevering en recycling van oude elektronische apparaten in de afzonderlijke landen.

Aangezien elektronische toestellen gevaarlijke stoffen kunnen bevatten, moeten deze op verantwoorde wijze worden gerecycled om mogelijke milieuschade en gevaren voor de menselijke gezondheid tot een minimum te beperken. Bovendien draagt het recyclen van elektronisch schroot bij aan het behoud van natuurlijke hulpbronnen.

Voor meer informatie over het milieuvriendelijke afvoeren van afgedankte elektrische en elektronische apparatuur kunt u contact opnemen met de plaatselijke autoriteiten, uw afvalverwerkingsbedrijf of de verkoper bij wie u het product hebt gekocht.

Meer informatie vindt u hier:

www.bosch-homecomfortgroup.com/en/company/legal-topics/weee/

Buderus

Bosch Thermotechnology n.v./s.a.
Buderus
Zandvoortstraat 47
2800 Mechelen
www.buderus.be

Dienst na verkoop (voor herstelling)
Service après-vente (pour réparation)
Kundendienst (für Reparaturen)
T: 015 46 55 00
www.service.buderus.be
service.planning@buderus.be