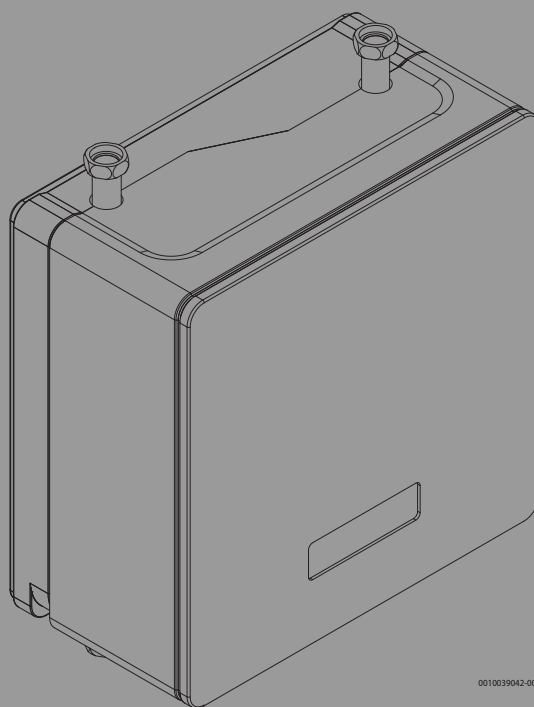


PKS9

Voor installatie en onderhoud zorgvuldig lezen.



0010039042-001



Inhoudsopgave

1 Toelichting bij de symbolen en veiligheidsinstructies 2

1.1 Symboolverklaringen 2

1.2 Algemene veiligheidsvoorschriften 3

2 Voorschriften 3

2.1 Waterkwaliteit 3

3 Productbeschrijving 4

3.1 Leveringsomvang 4

3.2 Informatie over passief koelstation 4

3.3 Conformiteitsverklaring 4

3.4 Typeplaat 4

3.5 Productoverzicht 5

3.6 Afmetingen en buisaansluitingen 6

4 Installatievoorbereiding 7

4.1 Montage van het koelstation 7

5 Installatie 8

5.1 Montage van het passieve koelstation 8

5.2 Aansluiting 12

5.2.1 Buisaansluitingen algemeen 12

5.2.2 Aansluiten van het koelstation op het brijnsysteem 12

5.2.3 Elektrische aansluiting 12

6 In bedrijf nemen 15

6.1 Vullen van het collectorcircuit 15

6.2 Oproepen van het menu voor de installateur 15

6.3 Instellingen voor de passieve koeling in het service- en gebruikersmenu 15

6.4 Werkingscontrole 16

7 Onderhoud 16

8 Milieubescherming en recyclage 16

9 Technische gegevens 17

9.1 Technische gegevens 17

9.2 Systeemoplossingen 18

9.2.1 Systeemoplossingen met passief koelstation 18

9.2.2 Toelichting van de symbolen 19

9.2.3 Systeemoplossingen met passief koelstation 20

1 Toelichting bij de symbolen en veiligheidsinstructies

1.1 Symboolverklaringen

Waarschuwingen

Bij waarschuwingen geven signaalwoorden de soort en de ernst van de gevolgen aan indien de maatregelen ter voorkoming van het gevaar niet worden opgevolgd.

De volgende signaalwoorden zijn vastgelegd en kunnen in dit document worden gebruikt:



GEVAAR

GEVAAR betekent dat zwaar tot levensgevaarlijk lichamelijk letsel zal ontstaan.



WAARSCHUWING

WAARSCHUWING betekent dat zwaar tot levensgevaarlijk lichamelijk letsel kan ontstaan.



VOORZICHTIG

VOORZICHTIG betekent, dat licht tot middelzwaar persoonlijk letsel kan ontstaan.

OPMERKING

OPMERKING betekent dat materiële schade kan ontstaan.

Belangrijke informatie



Belangrijke informatie, zonder gevaar voor mens of materialen, wordt met het getoonde info-symbool gemarkeerd.

Aanvullende symbolen

Symbol	Betekenis
▶	Handelingsstap
→	Kruisverwijzing naar een andere plaats in het document
•	Opsomming/lijstpositie
–	Opsomming/lijstpositie (2e niveau)

Tabel 1

1.2 Algemene veiligheidsvoorschriften

Deze installatiehandleiding geldt voor, installateurs en elektrotechnici.

- ▶ Lees voor de installatie alle installatiehandleidingen (warmtepomp, regelaar enz.) aandachtig.
- ▶ Neem de veiligheidsvoorschriften en waarschuwingen in acht.
- ▶ Respecteer de nationale en regionale voorschriften, technische verordeningen en richtlijnen.
- ▶ Documenteer alle uitgevoerde werkzaamheden.

⚠ Gebruik volgens de voorschriften

Passief koelstation voor gebruik in gesloten brijnsystemen met brijn-waterwarmtepomp. Ieder ander gebruik geldt als niet reglementair. Voor eventuele schade die hieruit voortvloeit, aanvaardt de fabrikant geen aansprakelijkheid.

⚠ Installatie, inbedrijfstelling en service

Laat het passieve koelstation uitsluitend door geschoold personeel installeren, in bedrijf stellen en onderhouden. Ingrepen door de klant aan de bestanddelen van het passieve koelstation zijn verboden. Alle gebruikersinstellingen die door de klant moeten worden gemaakt, worden op de warmtepomp gemaakt.

- ▶ Gebruik alleen originele wisselstukken.

⚠ Installatie en inbedrijfstelling

- ▶ Houd de nationale normen en voorschriften voor wat betreft de installatie en het bedrijf aan!
- ▶ Houd de instructies in alle handleidingen aan. Bij niet-naleving kan materiële schade en lichamelijk letsel en zelfs levensgevaar ontstaan.
- ▶ Laat de eenheid alleen door een erkend vakman installeren en in bedrijf stellen.
- ▶ Laat de eenheid niet installeren in ruimtes waar de beschermingsklasse van de eenheid niet volstaat.
- ▶ Laat de eenheid en ander toebehoren conform de bijbehorende handleidingen installeren en in bedrijf stellen.
- ▶ Voor het installeren van de eenheid: schakel de installatie en alle toebehoren spanningsvrij, beveilig tegen onbedoeld opnieuw inschakelen en stel de spanningsvrijheid vast.

⚠ Elektrotechnische werkzaamheden

Laat elektrotechnische werkzaamheden alleen door een elektrotechnicus uitvoeren.

Vóór de werkzaamheden aan de elektrische installatie:

- ▶ Schakel de netspanning over alle polen vrij en beveilig deze tegen herinschakelen.
- ▶ Zorg ervoor, dat het toestel effectief spanningsloos is.
- ▶ Respecteer de aansluitschema's van de overige installatiedelen ook.

⚠ Netkabel

Beschadigde netkabel door de fabrikant, een door de fabrikant geautoriseerde onderhoudstechnicus of ander gekwalificeerd personeel laten vervangen om gevaar te vermijden.

2 Voorschriften

Dit is een originele handleiding. Vertalingen mogen niet zonder toestemming van de fabrikant worden gemaakt.

De onderstaande richtlijnen en voorschriften opvolgen:

- Lokale bepalingen en voorschriften van de bevoegde energieleverancier en bijbehorende speciale regelgeving
- Nationale bouwvoorschriften
- **F-gassenverordening**
- **EN 50160** (kenmerken van spanning in openbare elektriciteitsnetwerken)
- **EN 12828** (cv-installaties in gebouwen - ontwerpen van warmwater-cv-installaties)
- **EN 1717** (bescherming van het drinkwater tegen verontreinigingen in drinkwaterinstallaties)
- **EN 378** (koelinstallaties en warmtepompen – veiligheidstechnische en milieurelevante voorschriften)

Raadpleeg voor verdere richtlijnen en voorschriften de bedienings- en installatiehandleiding van de warmtepomp.

2.1 Waterkwaliteit

Waterkwaliteit in cv-installaties met passief koelstation

Raadpleeg de installatiehandleiding van de warmtepomp voor informatie over de waterkwaliteit en de vulling van het warmteoverdrachtssysteem.

Installaties met warmtepompen werken bij lagere temperaturen dan vele andere cv-installaties. Dat wil zeggen, de thermische ontluchting is minder effectief dan bij installaties met elektrisch/stookolie-/gasgestookt ketel en het zuurstofgehalte is nooit zo laag als in dergelijke installaties. Daardoor is de cv-installatie bij agressief water gevoeliger voor corrosie.

Wanneer de cv-installatie regelmatig moet worden gevuld of bij de monsternamen van het cv-water wordt geconstateerd, dat het water niet helder is, moeten preventieve maatregelen worden getroffen.

Preventieve maatregelen kunnen zijn, dat de cv-installatie met een vuilafscheider en een ontluchtingsventiel wordt uitgebreid.

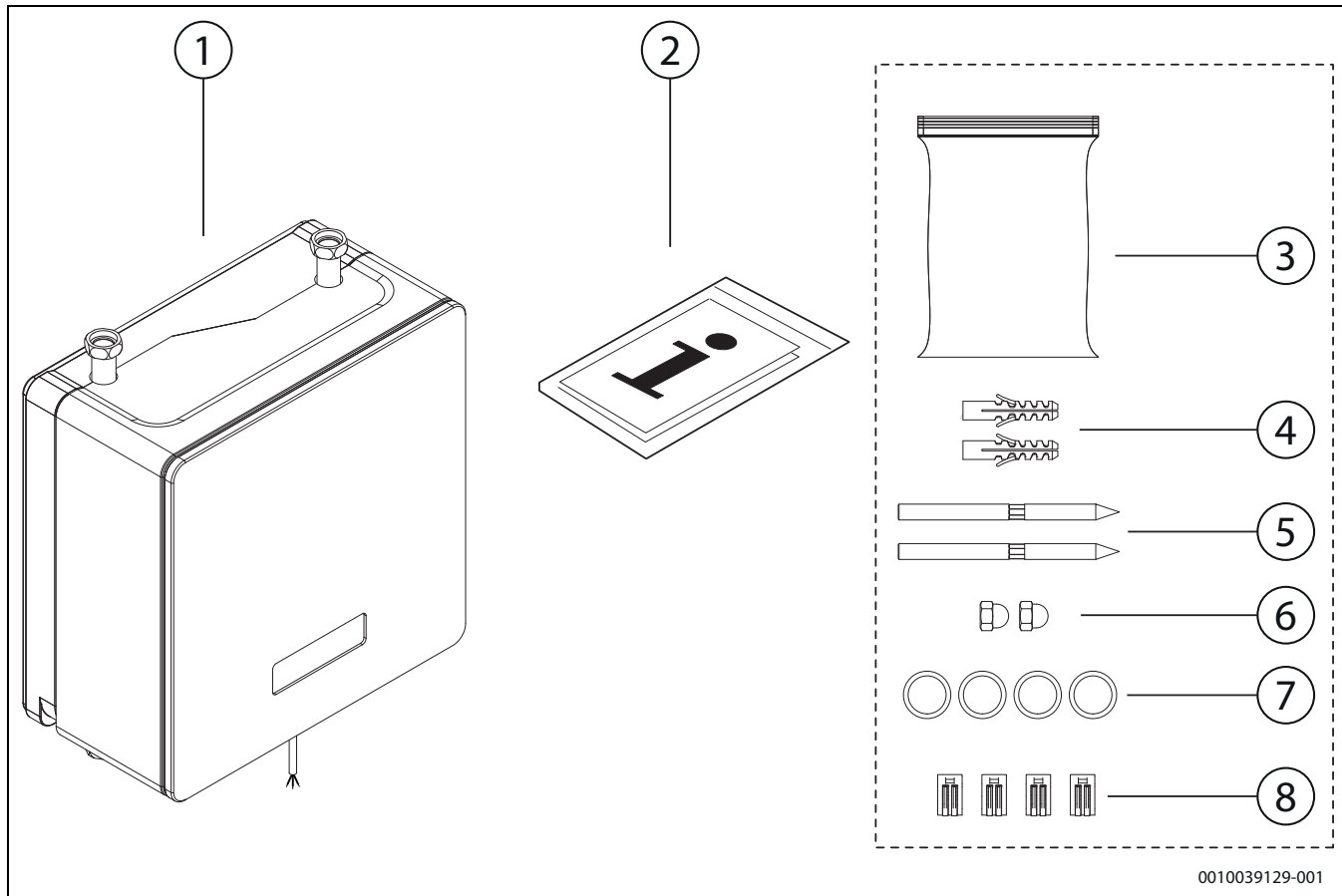
Maatregelen bij cv-installaties, die herhaaldelijk moeten worden bijgevoerd:

- ▶ Waarborg, dat het volume van het expansievat voldoende groot is voor het volume van de cv-installatie.
- ▶ Expansievat vervangen.
- ▶ Controleer de cv-installatie op lekkage.

Aan het water uitsluitend niet toxische additieven voor verhoging van de pH-waarde toevoegen en het water schoon houden.

3 Productbeschrijving

3.1 Leveringsomvang



Afb. 1 Leveringsomvang

- [1] Passief koelstation
- [2] Documentatie
- [3] Zakje met toebehoren
- [4] Plug, afmetingen $\varnothing 12 \times 60$ mm
- [5] Schroeven voor wandmontage, afmetingen M10 x 140 mm
- [6] Moeren voor wandophanging
- [7] Pakkingen
- [8] Aansluitklemmen voor CAN-BUS-aansluiting in de warmtepomp

3.2 Informatie over passief koelstation

Algemeen

Het passieve koelstation zorgt voor ruimtekouling via een aardwarmte-sonde in een boorgat.

Het mag alleen overeenkomstig de officiële systeemoplossingen van de fabrikant worden gebruikt. Ieder ander gebruik is niet toegestaan. Daaruit resulterende schade valt niet onder de aansprakelijkheid.

Passieve koeling

Het passieve koelstation is voor bedrijf met brijn-waterwarmtepompen met vloerverwarming of ventilatorconvectoren voorzien. Het koelstation bestaat uit een warmtewisselaar, een mengventiel, een omschakelventiel en een printplaat voor de aansluiting op de warmtepompsturing voor de koelmodus. Het systeem gaat bij stijgende buitentemperaturen in de koelmodus, om een comfortabele kamertemperatuur te behouden.

Passieve koeling betekent, dat de koeling plaatsvindt zonder dat de compressor in de warmtepomp in bedrijf is. In plaats daarvan wordt het koude brijnmengsel, in de warmtewisselaar van het passief koelstation, in contact gebracht met het opgewarmde CV-water van de verwarmingskringen. Het daardoor afgekoelde CV-water stroomt door de vloerverwarming of ventilo-convectoren en koelt de ruimte af.

Het opgewarmde brijnmengsel passeert vervolgens door de warmtewisselaar van de warmtepomp en verbetert de energie-efficiëntie van het toestel significant. Restwarmte wordt bovendien afgegeven aan het boorgat en zorgt er voor een stijging van de bodemtemperatuur. Een warmere ondergrond zorgt er dan op zijn beurt voor dat de warmtepomp in het stookseizoen met een betere energie-efficiëntie kan werken.

3.3 Conformiteitsverklaring

Dit product voldoet qua constructie en werking aan de Europese en nationale vereisten.

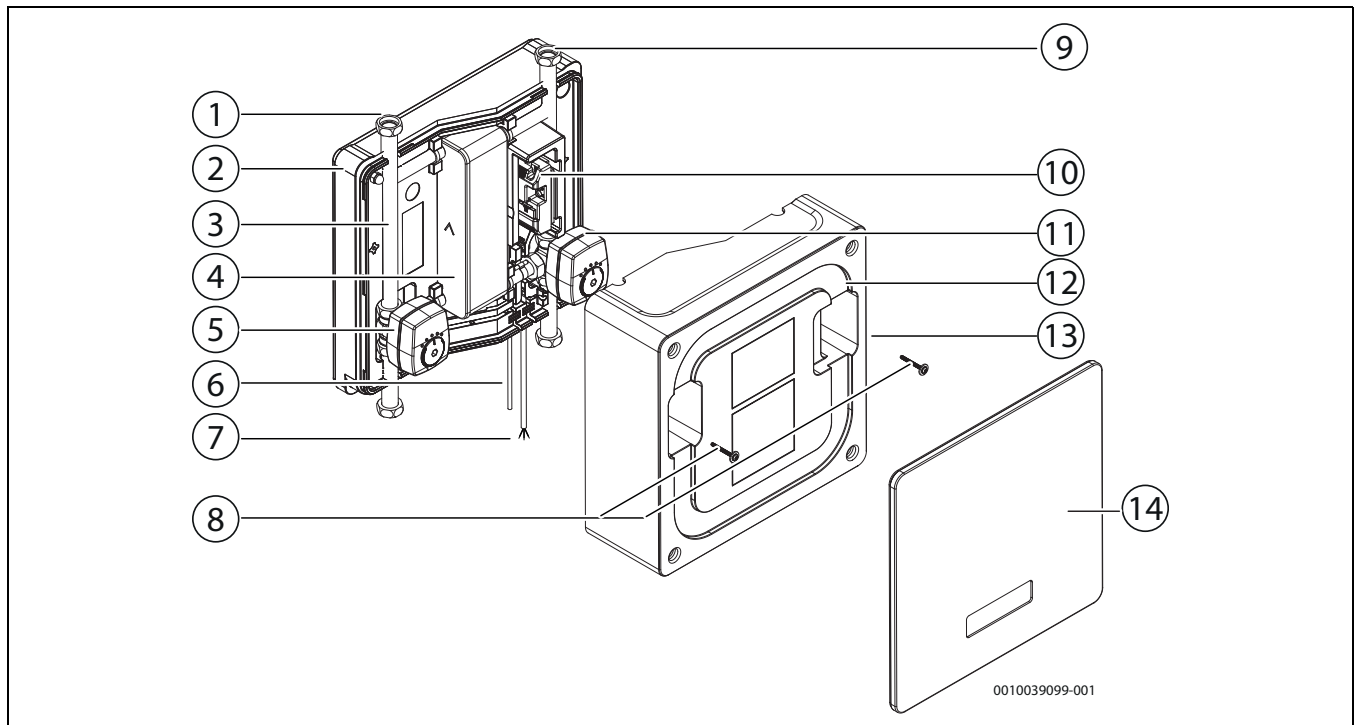
CE Met de CE-markering wordt de conformiteit van het product met alle toepasbare EU-voorschriften bevestigd, welke samenhangen met het aanbrengen van deze markering.

De volledige tekst van de conformiteitsverklaring is via internet beschikbaar: www.buderus.be.

3.4 Typeplaat

De typeplaat bevindt zich rechts op het middenstuk (voor zover het koelstation met verticaal buisverloop opgesteld wordt). Het bevat informatie over de technische gegevens, het artikelnummer, serienummer en de productiedatum.

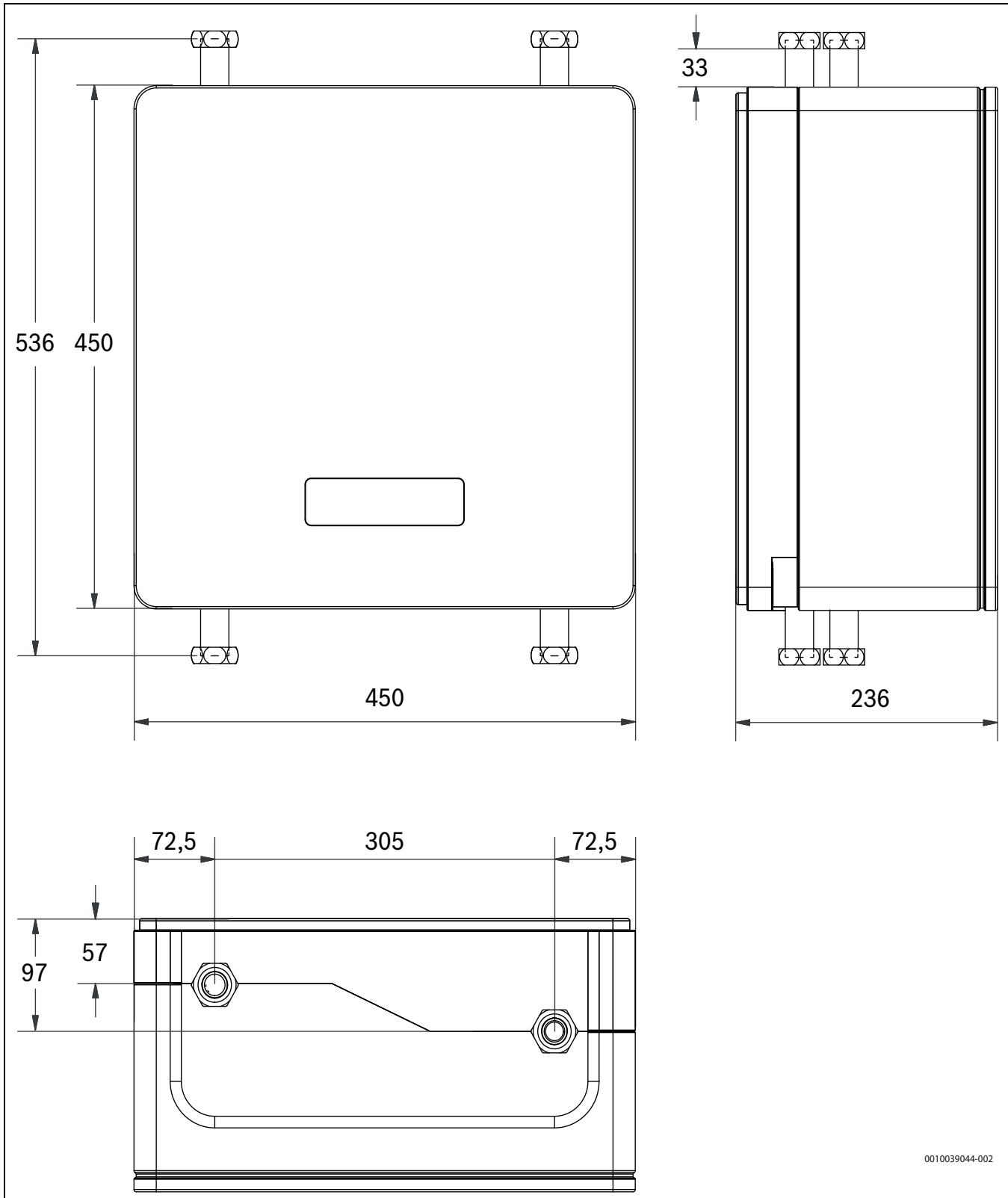
3.5 Productoverzicht



Afb. 2 Productoverzicht

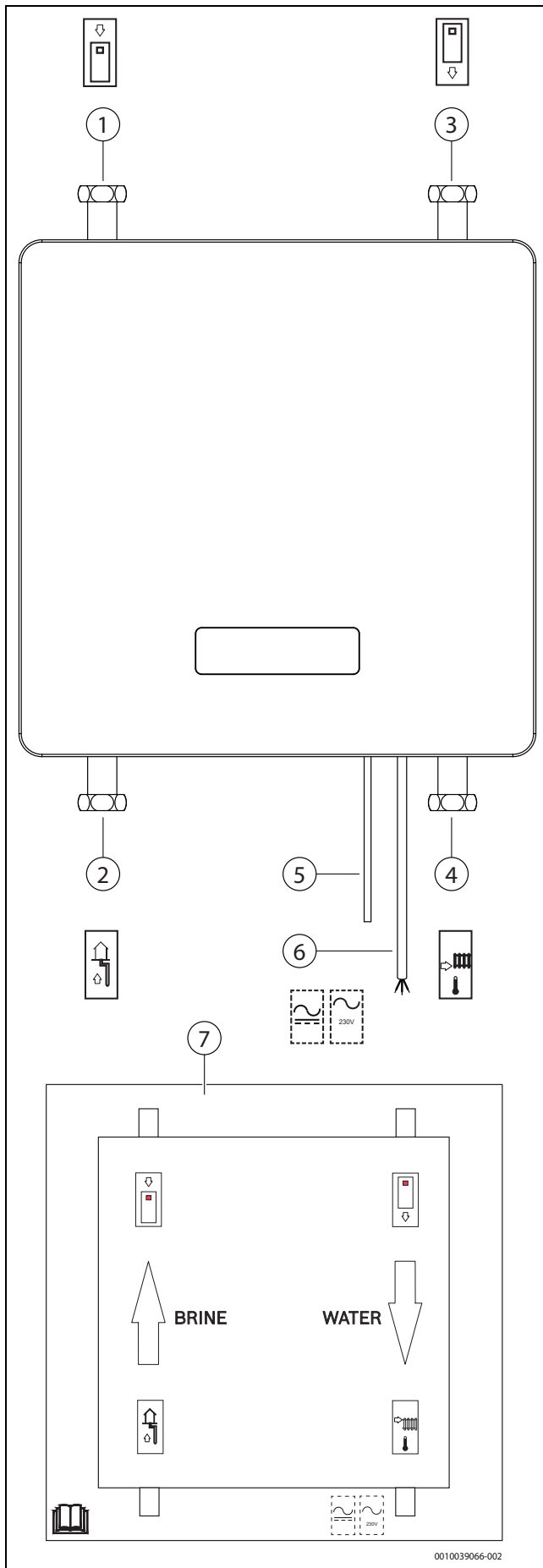
- [1] Buisaansluitingen, brijncircuit
- [2] Achterwand, EPP
- [3] Brijnbuis
- [4] Warmtewisselaar
- [5] Mengkraan met motor, brijncircuit
- [6] CAN-BUS-kabel, 4,7 m, voor de aansluiting op de warmtepomp.
Bij de levering in het passieve koelstation gemonteerd
- [7] Stroomkabel, 3 m. Netkabel, 4,7 m. Voor installatie in de warmtepomp. Bij de levering in het passieve koelstation geïnstalleerd.
Indien de netkabel niet in de warmtepomp kan worden aangesloten, kan de stroomvoorziening via een aftakdoos plaatsvinden.
Bij de levering in het passieve koelstation gemonteerd
- [8] Schroeven met vulring, middenstuk
- [9] Buisaansluitingen, warmtegeleider
- [10] Besturing, uitbreidingsprintplaat
- [11] Omschakelventiel met motor, warmtegeleider
- [12] Middenstuk, EPP
- [13] Typeplaat (op de zijkant)
- [14] Afdekking, EPP

3.6 Afmetingen en buisaansluitingen



0010039044-002

Afb. 3 Afmetingen, aansluitingen



Afb. 4 Aansluitingen op het passieve koelstation

- [1] Brijncircuit naar de warmtepomp.
- [2] Brijnaanvoer uit de meetsonde.
- [3] Aanvoer van de warmtepomp.
- [4] Cv-aanvoer.
- [5] Communicatieaansluitingen van de warmtepomp. Bij de levering in het passieve koelstation aangesloten. Voor de inbedrijfstelling van het passieve koelstation door een installateur op de warmtepomp laten aansluiten.
- [6] Elektrische netaansluiting. Bij de levering in het passieve koelstation aangesloten. Voor de inbedrijfstelling van het passieve koelstation door een installateur op de warmtepomp laten aansluiten. Het gebruik van een andere kabel dan de bij de levering in het passieve koelstation gemonteerde aansluitkabel is verboden.
- [7] Etiket met buisaansluitingen en elektrische aansluitingen. Het etiket bevindt zich op de voorkant van het middenstuk.

4 Installatievoorbereiding

4.1 Montage van het koelstation

- Het koelstation wordt in het gebouw op een wand met ten minste 20 kg draagkracht aangebracht.
- Het montagewand moet effen zijn, omdat het middenstuk absoluut dicht met de achterwand moet afsluiten.
- Bij gebruik van ethanol als vorstbeveiliging in het brijn moet de omgevingstemperatuur van het koelstation tussen +10 °C en +28 °C bedragen.
- Bij gebruik van glycol als vorstbeveiliging in het brijn moet de omgevingstemperatuur van het koelstation tussen +10 °C en +35 °C bedragen.

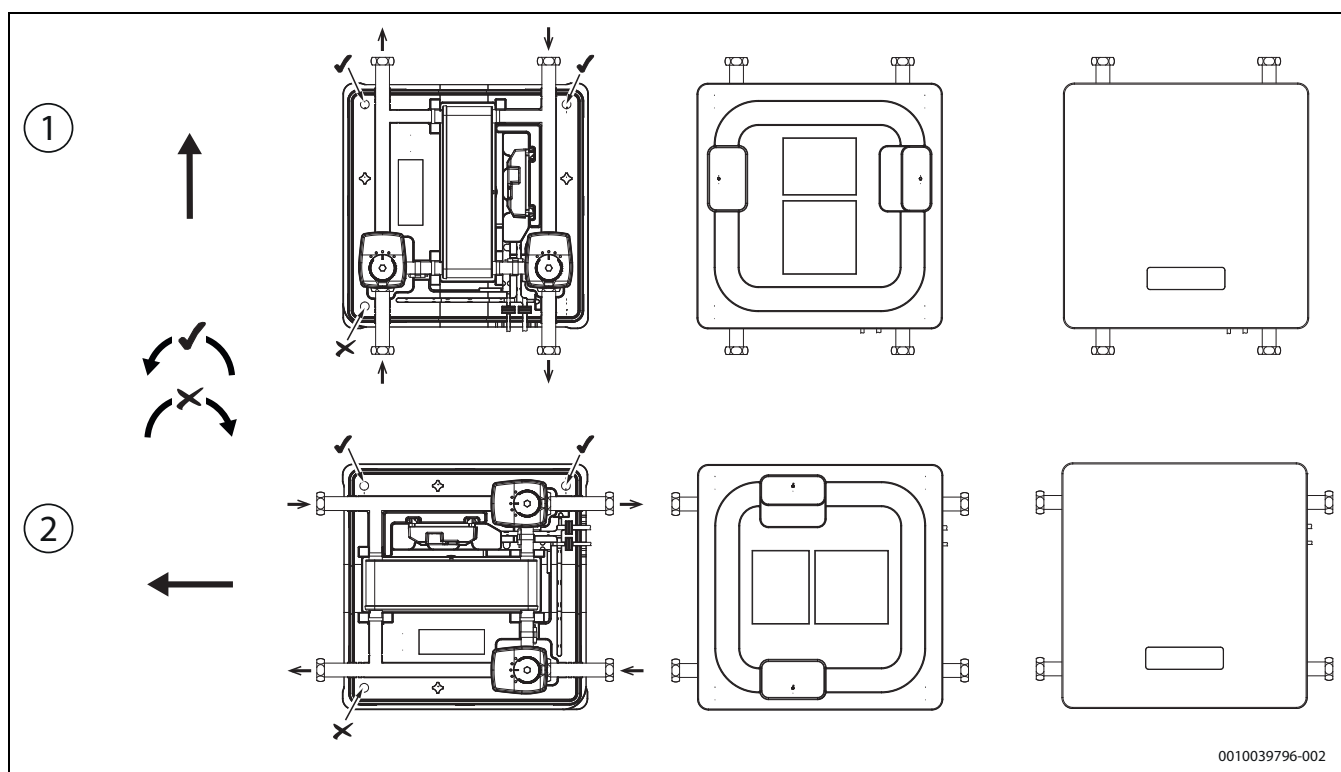
5 Installatie

5.1 Montage van het passieve koelstation

Verticale of horizontale montage



Het passieve koelstation kan zowel horizontaal alsook verticaal gemonteerd worden. Deze bedieningshandleiding beschrijft de verticale wandmontage van het passieve koelstation. De werkwijze bij de horizontale montage op een wand is identiek.



Afb. 5 Verticale of horizontale montage

- [1] Verticale montage
- [2] Horizontale montage

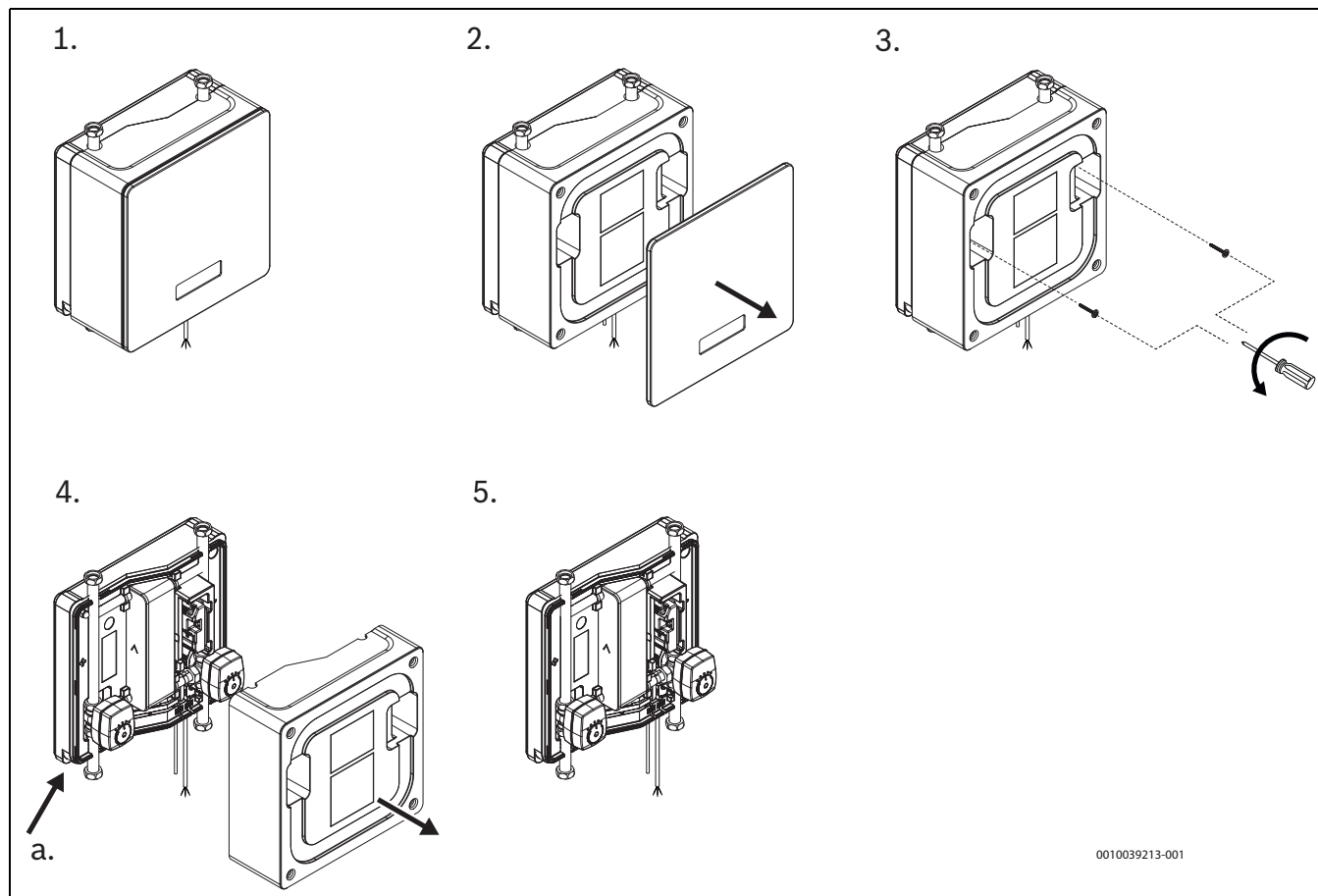


Het passieve koelstation kan verticaal of horizontaal gemonteerd worden. In beide gevallen kan de voorste afdekking verticaal aangebracht worden.

Vorbereitung van de wandmontage



Moeren, schroeven en pluggen voor de wandmontage zijn bij de leveringssomvang inbegrepen. Controleer de wand en onderzoek of hij voor de ophanging van het product geschikt is. Gebruik de bijgevoegde schroeven en pluggen die passen bij de wand en belasting.



Afb. 6 Bereid het koelstation voor op de wandmontage

- [1] Neem het koelstation uit de verpakking.
- [2] Neem de afdekking van het koelstation.
- [3] Draai de schroeven af waarmee het middenstuk bevestigd is.
- [4] Neem het middenstuk af. In de hoek onder links (verticale montage) of onder rechts (horizontale montage) bevindt zich een uitsparing (a.), die het afnemen van het middenstuk vergemakkelijkt.
- [5] Het koelstation is voor de montage op de wand klaar.

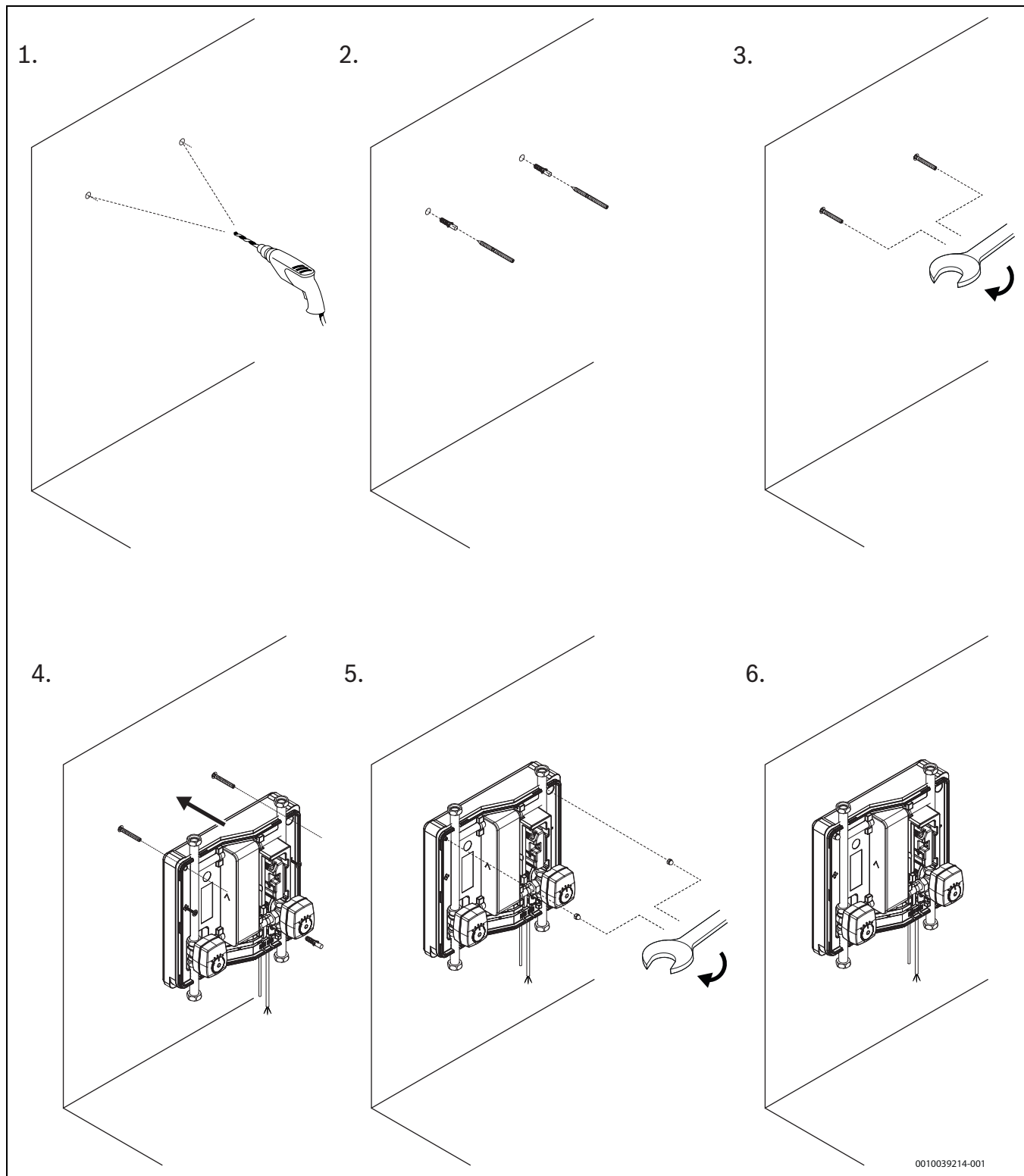


Als het passieve koelstation in de brijn- en cv-installatie geïnstalleerd wordt, moeten de CAN-BUS-kabel van het koelstation op de warmtepomp en de stroomkabel op de voedingsspanning van de warmtepomp aangesloten worden. Anders is er schade aan de installatie mogelijk.



Controleer na de installatie en inbedrijfstelling alle leidingkoppelingen op het passieve koelstation en in de installatie en zorg ervoor, dat er tijdens het transport en de installatie geen lekken ontstaan zijn. Draai buis-aansluitingen van het passieve koelstation met een draaimoment van 80 Nm (+/-2) vast.

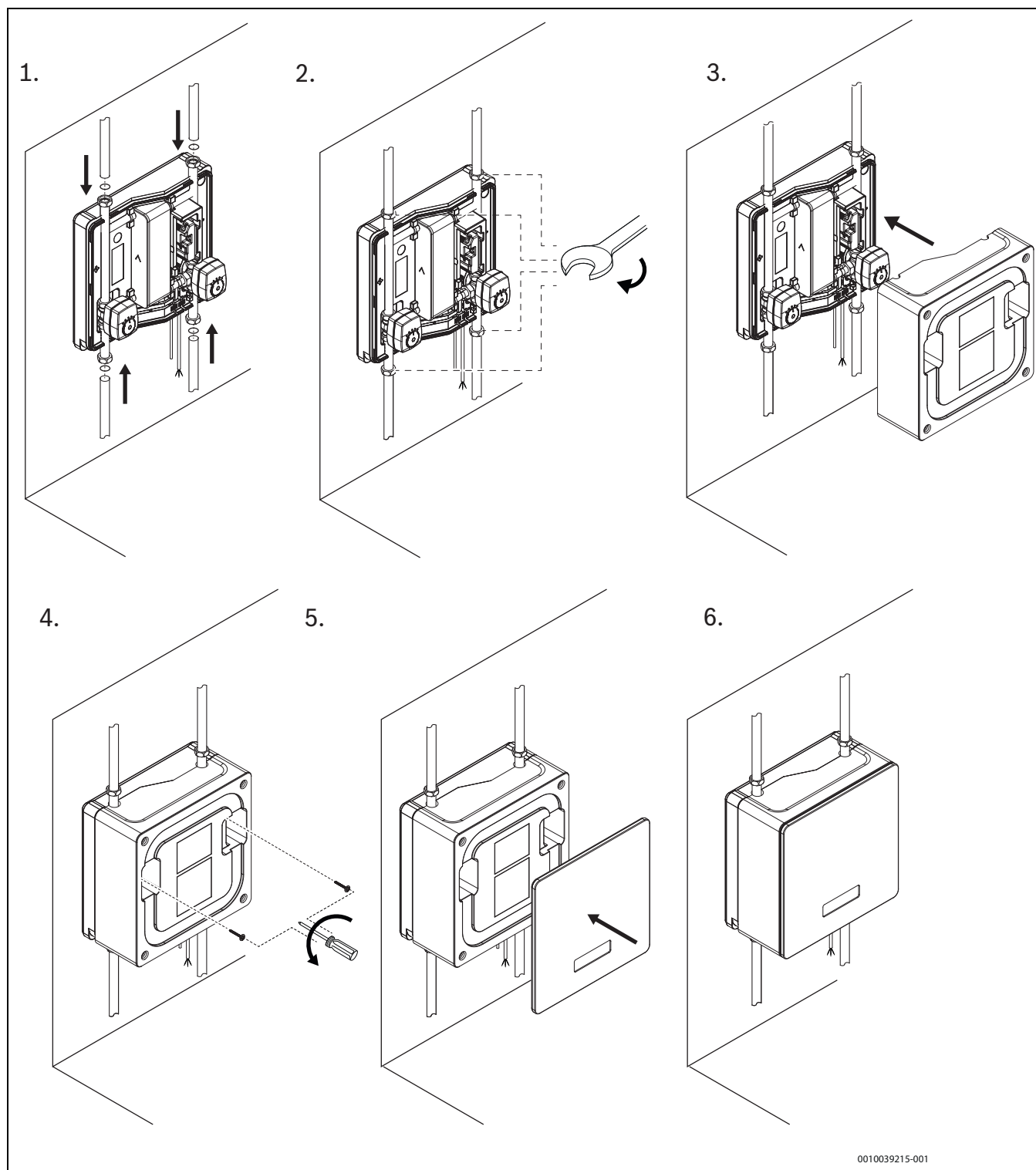
Montage van het passieve koelstation op een wand



Afb. 7 Wandmontage van het koelstation

- [1] Boor gaten voor de bijgevoegde pluggen (Ø 12 x 60 mm) of schroeven (M10 x 140 mm, TX25).
Markeer de positie van de boringen met behulp van de achterwand.
- [2] Bevestig de pluggen (zover op grond van de wandopbouw noodzakelijk).
- [3] Draai de bijgevoegde schroeven vast.
- [4] Hang het gedemonteerde koelstation op de aan de schroeven.
Kies tussen verticale en horizontale montage.
- [5] Draai het passieve koelstation met de bijgevoegde moeren vast.
Bevestig het passieve koelstation zodanig dat het niet verschoven kan worden. Dat vergemakkelijkt de buismontage.
- [6] Het koelstation is klaar voor het tot stand brengen van de buisaansluitingen en elektrische aansluitingen.

Aansluiten van de buizen op het passieve koelstation en montage van middenstuk en afdekking



Afb. 8

- [1] Sluit de brijncircuit- en cv-buizen overeenkomstig de systeemoplossing aan.
- [2] Draai de leidingkoppelingen met een draaimoment van 80 Nm (+/-2) vast
- [3] Breng het middenstuk weer aan.
- [4] Schroef het middenstuk met de overeenkomstig voorziene schroeven en vulringen vast. De schroeven/vulringen dienen er in eerste instantie voor om de bereikbaarheid van spanningvoerende bestanddelen in het passieve koelstation te bemoeilijken. Draai daarom de schroeven niet te vast, om schade aan het materiaal (EPP) te vermijden.
- [5] Plaats de afdekking terug. Ongeacht of het passieve koelstation horizontaal of verticaal gemonteerd is, moet de afdekking met het logo naar rechts gemonteerd worden.
- [6] Sluit de CAN-BUS-kabel en stroomaansluitkabel op de installatieprintplaat in de warmtepomp aan.



Zorg ervoor dat het middenstuk dicht met de achterwand afsluit. De dichte afsluiting is belangrijk om condensvorming te voorkomen.

5.2 Aansluiting

5.2.1 Buisaansluitingen algemeen

OPMERKING

Gevaar voor storingen door verontreinigingen in de leidingen!

Vaste stoffen, metaal-/kunststofspanen, hennep- en afdichtbandresten en dergelijke materialen kunnen zich in pompen, ventielen en warmte-wisselaars afzetten.

- ▶ Voorkom het binnendringen van vreemde voorwerpen in het buizen-systeem.
- ▶ Leidingcomponenten en -verbindingen niet direct op de vloer leggen.
- ▶ Zorg er bij het ontbramen voor, dat er geen spanen in de buis achterblijven.



Buismaterialen

- ▶ Gebruik om schade aan de brijncircuitpomp te voorkomen tussen warmtepomp en warmtebron uitsluitend koperen, kunststof of roestvrijstalen buizen. Gebruik in het gebouw uitsluitend buizen van koper of roestvrij materiaal. Wanneer ethanol als vorstbeveiliging wordt gebruikt, vanwege brandbeveiligingstechnische overwegingen koperen buis of roestvaste buis gebruiken.



Isolatie

- ▶ Alle warmte- en koudevoerende leidingen moeten worden voorzien van een geschikte warmte- respectievelijk condensatie-isolatie conform de geldende normen.



Dimensionering

- ▶ Raadpleeg de tabel met de technische gegevens voor de aansluitmaten van de buizen op het passieve koelstation.
- ▶ Raadpleeg de technische gegevens in de installatiehandleiding van de warmtepomp voor de aansluitmaten van de buis op de warmtepomp.

5.2.2 Aansluiten van het koelstation op het brijnsysteem



Het brijncircuit moet over een veiligheidsventiel, een manometer en eventueel een extra expansievat beschikken (niet in de leveringsomvang inbegrepen).

Alle componenten van het brijnsysteem conform de systeemoplossing monteren.

- ▶ De warmtepompinstallatie moet een expansievat omvatten met een opslagvolume en een voordruk die voldoende zijn gedimensioneerd voor de installatie, alsmede veiligheidsventielen, manometers en soortgelijk toebehoren. Zie installatiehandleiding van de warmtepomp.
- ▶ Het brijncircuit moet zodanig geïnstalleerd zijn, dat er geen onderdruk kan ontstaan

5.2.3 Elektrische aansluiting



GEVAAR

Gevaar voor elektrische schokken!

De bestanddelen van het koelstation zijn spanningvoerend.

- ▶ Schakel voor werkzaamheden aan de elektrische onderdelen de voedingsspanning uit.

OPMERKING

Schade aan de installatie bij inschakelen zonder water.

Inschakelen van de installatie zonder water kan schade aan de installatie veroorzaken.

- ▶ Vul de cv-installatie **voor** het inschakelen van de installatie en stel de juiste druk in.

OPMERKING

Verkeerde werking door storingen!

Indien de voedingskabels (230/400 V) in de nabijheid van communicatielijnen lopen, zijn storingen in de installatie mogelijk.

- ▶ Installeer de sensorkabels, EMS-BUS-leiding en afgeschermdde CAN-BUS-leiding afzonderlijk van netkabels. Minimale afstand 100 mm. Een gemeenschappelijke installatie van BUS-kabel met sensorkabels is wel toegestaan.



EMS-BUS en CAN-BUS zijn niet compatibel.

- ▶ Sluit EMS-BUS-eenheden niet op CAN-BUS-eenheden aan.



Het koelstation wordt elektrisch op de warmtepomp aangesloten. De elektrische aansluiting van de warmtepomp moet op een veilige wijze kunnen worden onderbroken.

- ▶ Installeer een afzonderlijke veiligheidsschakelaar, die de warmtepomp compleet van de voeding kan loskoppelen. Bij een gescheiden voeding is voor elke voedingskabel een afzonderlijke veiligheidsschakelaar nodig.



De stroomvoorziening van het passieve koelstation moet bij voorkeur via de warmtepomp verlopen. Indien dit niet mogelijk is, kan de aansluiting worden gemaakt via een aansluitdoos.



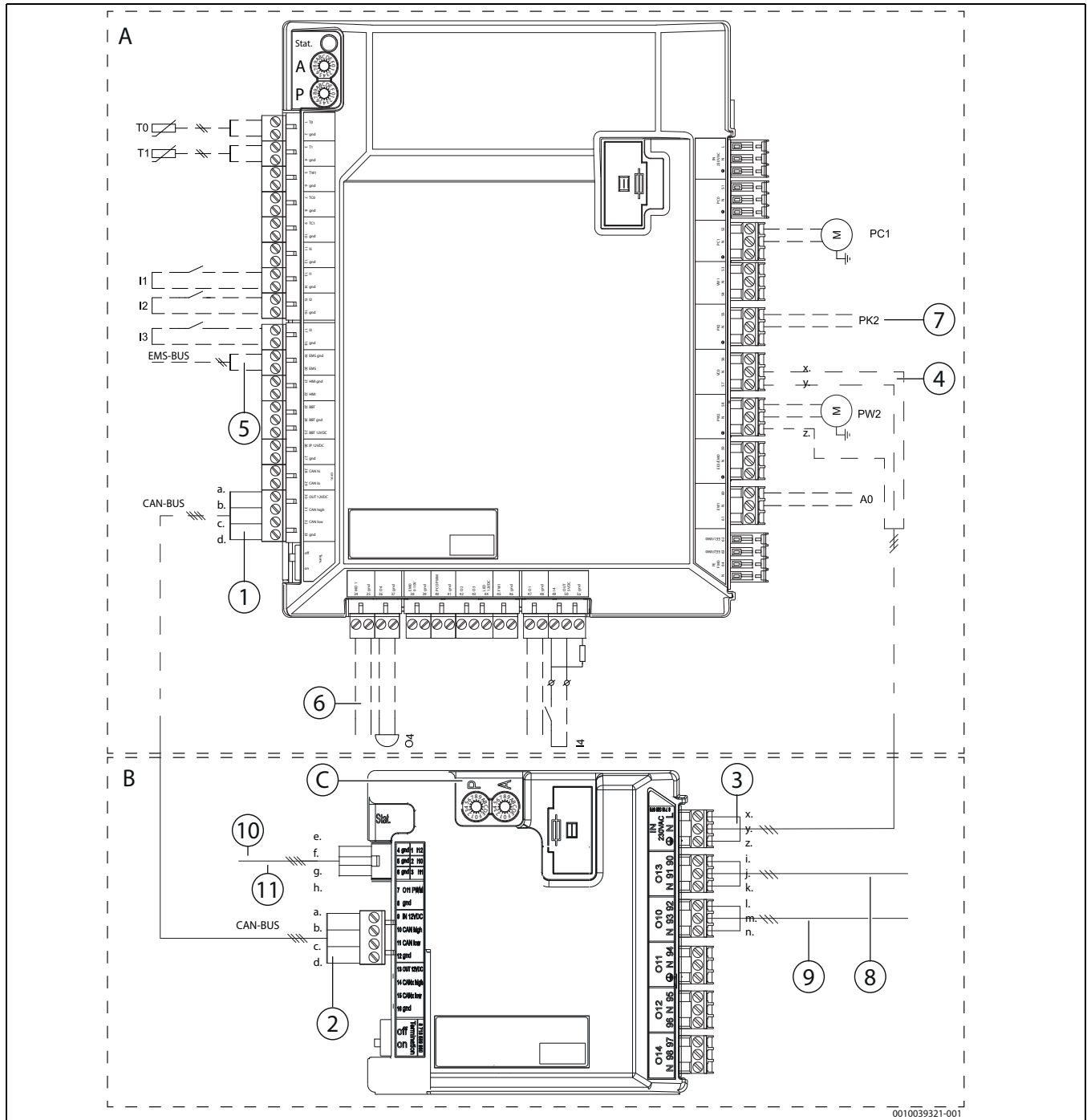
Zorg voor voldoende trekcontasting bij het aansluiten van de kabels op de warmtepomp. Bevestig kabelbinders aan de plaat van de aansluitmodule en zet de stroomkabels daarmee vast.

- ▶ Leid de aansluitkabel door de kabelkanalen. Indien nodig trekveren gebruiken.
- ▶ Sluit de kabel aan conform het schakelschema.
- ▶ Trek de kabelbinders vast.
- ▶ Plaats de zijafdekking en afdekking van de warmtepomp terug.



De veiligheidsschakelaar van de warmtepomp moet absoluut ook de voedingsspanning van het passieve koelstation onderbreken. Dit zorgt ervoor dat de installatie en het passieve koelstation tijdens onderhoud samen spanningsloos worden gemaakt. Bovendien wordt het passieve koelstation altijd tegelijk met de andere installatiecomponenten ingeschakeld. Dat voorkomt vorstschade bij een eventueel niet-ingeschakelde koelunit.

Elektrotechnische installatie, aansluitschema uitbreidings- en installatieprintplaat



Afb. 9 Aansluitschema uitbreidingsprintplaat (koelstation) en installatieprintplaat (warmtepomp)

- [A] Installatieprintplaat van de warmtepomp
 [B] Uitbreidingsprintplaat van het passieve koelstation
 [C] P = 1
 A = 1
- [1] CAN-BUS-aansluiting in de warmtepomp
 [2] CAN-BUS-aansluiting in het passieve koelstation. Kabel in de fabriek in het passieve koelstation geïnstalleerd
- [a] Rood [RD], CAN-BUS + 12 V DC
 [b] Oranje [OG], CAN High
 [c] Grijs [GY], CAN Low
 [d] Blauw [BU], CAN-BUS massa
- [3] Voedingsspanning. Kabel in de fabriek gemonteerd
 [4] Aansluiting van de voedingsspanning voor het passieve koelstation in de warmtepomp
- [x] Blauw, nul, VCO [Pos. N]
 [y] Bruin, fase, VCO [Pos. 57]
 [z] Massa, groen/geel, PW2 (samen met PW2)
- [5] Aansluiting kamertemperatuursensor
 [6] Aansluiting dauwpuntsensor. Maximaal kunnen 5 sensoren aangesloten worden
- [7] Uitgangssignaal PK2, in de koelperiode actief
 [8] VK2, mengventiel brijncircuit, aansluiting in de fabriek
- [i] Bruin [OG90]
 [j] Zwart [OG91]
 [k] Blauw [N]
- [9] VK1, omschakelventiel warmteoverdrachtcircuit, aansluiting in de fabriek
- [l] Bruin [OG92]
 [m] Zwart [OG93]
 [n] Blauw [N]
- [10] TK2, brijnsensor
 [e-f] Aansluiting op [Pos. 2, l10] en [Pos. 5, massa], in de fabriek
 [11] TK1, warmteoverdrachtsensor
 [g-h] Aansluiting op [Pos. 3, l11] en [Pos. 6, massa], in de fabriek

—————	Fabrieksaansluiting
- - - - -	Aansluiting bij installatie/toebehoren

Sensorinstallatie en installatie van de stroomvoorziening



Als een passief koelstation is aangesloten en de installatie moet worden gebruikt voor koelbedrijf, moet altijd een kamertemperatuursensor worden aangesloten.



Als de installatie boven het dauwpunt wordt gebruikt, bijv. bij vloerverwarming, sluit dan een kamertemperatuursensor met geïntegreerde functie voor het meten van de relatieve luchtvochtigheid en een dauwpuntbewaking aan.

- CAN-BUS-kabel in de warmtepomp aansluiten (in het passieve koelstation voorgeïnstalleerd). Klem van de CAN-BUS-kabels afschroeven en verwijderen. Gebruik dan voor de aansluiting de bijgevoegde aansluitklemmen.
- Sluit de kamertemperatuursensor op EMS-BUS in de warmtepomp aan.
- Sluit de dauwpuntbewaking op MD1 in de warmtepomp aan (voor zover een dauwpuntsensor nodig is).
- Klem de voedingskabel op de installatieprintplaat van de warmtepomp aan op de aansluiting VCO - 57 en N alsook de massa op de gezamenlijke massa voor PW2.



GEVAAR

Stroomgeleidende componenten

Gevaar voor elektrische schokken

- ▶ Alvorens de voedingsspanning voor het passieve koelstation aan te sluiten, moet u ervoor zorgen dat het middenstuk zo wordt gemonteerd dat er geen bestanddelen onder spanning bereikbaar zijn.
- ▶ Schakel de installatie spanningsvrij voor de demontage van het middenstuk, bijv. bij servicewerkzaamheden.

CAN-BUS

OPMERKING

Systemstoring bij het verwisselen van de 12-V- en CAN-BUS-aansluitingen!

Het communicatiecircuit is niet gedimensioneerd voor een constante spanning van 12 V.

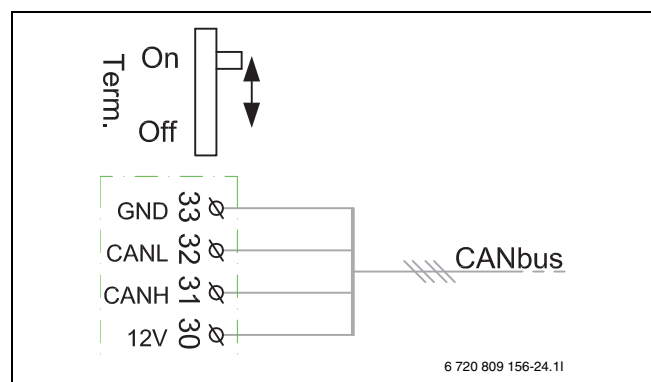
- ▶ Zorg ervoor dat de kabels op de overeenkomstig gemarkeerde aansluitingen van de module zijn aangesloten.



Op de CAN-BUS aan te sluiten toebehoren, bijv. vermogenscontrole, op de installatieprintplaat in de warmtepomp parallel met de CAN-BUS-aansluiting voor de I/O-module aansluiten. Toebehoren kunnen ook in serie met andere op de CAN-BUS aangesloten eenheden worden aangesloten.

De verschillende printplaten in de warmtepomp zijn via de CAN-BUS-communicatieleiding met elkaar verbonden. CAN (Controller Area Network) is een tweedraadssysteem voor communicatie tussen microprocessorgestuurde modules/printplaten.

- Als verlengsnoer buiten de eenheid is een LIYCY-kabel (TP) 2 x 2 x 0,75 (of gelijkwaardig) geschikt. Als alternatief kunnen voor de installatie in buitenopstelling toegelaten twisted-pair-kabels met afscherming met een minimale doorsnede van 0,75 mm² worden gebruikt.
- De maximaal toegestane kabellengte is 30 m.
- De omschakelaar "Term" duidt begin en einde van CAN-BUS-circuits aan. Zorg ervoor dat de juiste kaart afgesloten is en dat alle andere kaarten niet afgesloten zijn.



Afb. 10 CAN-BUS-beëindiging

- On Afgesloten CAN-BUS
 Off Niet afgesloten CAN-BUS

6 In bedrijf nemen

6.1 Vullen van het collectorcircuit

Zie hoofdstuk over de vulling van het brijncircuit in het handboek van de warmtepomp.



Collectorcircuit met brine vullen, die een vorstbeveiliging garandeert tot $-15\text{ }^{\circ}\text{C}$. Wij adviseren een mengsel van water en bio-ethanol of water en glycol wanneer dit op de installatieplaats is toegestaan. Voor de vulling zie hoofdstuk over het vullen van het brijncircuit in de installatiehandleiding van de warmtepomp.



Uitsluitende glycol en alcohol zijn toegestaan.



WAARSCHUWING

- ▶ Wanneer als antivries alcohol gebruikt wordt, mag de omgevingstemperatuur van de installatie en brijnleidingen $28\text{ }^{\circ}\text{C}$ niet overschrijden.



Wanneer nieuwe bestanddelen in het brijncircuit geïnstalleerd worden, kan het maximale brijnvolume overschreden worden. Als het maximale brijnvolume overschreden wordt, zorg er dan voor dat het beschikbare uitzettingsvolume met ten minste 3% van het bijkomende volume verhoogd wordt.

6.2 Oproepen van het menu voor de installateur

- ▶ Houd, om het servicemenu te openen, de toets menu ingedrukt, tot de countdown is afgelopen (circa 5 s).
- ▶ Om het gewenste menu te openen, het invoerveld voor een instelling te activeren of wijzigingen te bevestigen, tikt u op de betreffende optie.
- ▶ ↵ aantikken, om het actuele menuniveau te verlaten.
- ▶ In bepaalde menu's na het veranderen van instellingen **Ja** of **Nee** kiezen.
- ▶ Wanneer alle instellingen zijn afgerond, met ↵ teruggaan.
- ▶ **Servicemenu verlaten?** **Ja** selecteren om het servicemenu te verlaten.

-of-

- ▶ **Nee** selecteren om in het servicemenu te blijven.



De standaardwaarden worden **vet** getoond. Bij bepaalde instellingen zijn de standaardwaarden afhankelijk van de aangesloten warmtebron.

6.3 Instellingen voor de passieve koeling in het service-gebruikersmenu

Instellingen voor het passieve koelstation in de menu's van het koelstation uitvoeren. Deze instellingen zijn alleen toegankelijk, als een passief koelstation geïnstalleerd en geconfigureerd is en de instellingen ondersteunt.

Menupunt	Omschrijving
Verwarmen en koelen	Verwarmen en koelen selecteren, om het installateurmenu op te roepen en de instellingen voor de verwarmings- en koelmodus op te roepen.
Verwarmen en koelen	Verwarmen en koelen kiezen, om het menu voor de instellingen voor de verwarmings- en koelmodus op te roepen.
Cv-groep1	Cv-groep1 selecteren, om het menu voor de instellingen voor het cv-circuit 1 (of het in te stellen circuit) op te roepen.
Type afstandsbediening	Cv-groep1 selecteren, om het kamertemperatuursensortype in te stellen, dat in het cv-circuit 1 (of in het desbetreffende circuit) geïnstalleerd is.
Systeemfunctie CV1	Systeemfunctie CV1 selecteren, om de bedrijfsopaties verwarming of koeling in te stellen. Verwarmen en koelen kiezen
Zo/wi omschakeling CV1	Zo/wi omschakeling CV1 selecteren, om vast te leggen, wanneer het systeem van verwarmings- naar koelmodus moet wisselen.
	Bedrijfsmodus selecteren, om vast te leggen, of de wisseling tussen verwarmings- en koelmodus automatisch moet gebeuren. Auto voor automatische wisseling, Verw. voor uitsluitend cv-bedrijf en Koeling voor uitsluitend koelmodus selecteren.
	Koelbedrijf af selecteren, om vast te leggen, vanaf welke temperatuur het systeem naar de koelmodus moet wisselen. Stel een buitentemperatuur tussen $18 \dots 30 \dots 60\text{ }^{\circ}\text{C}$ in
	Koel act.vertraagd selecteren, om de vertraging in te stellen, waarmee het systeem naar de koelmodus moet wisselen. Een tijd tussen $0 \dots 1 \dots 24$ h selecteren
	Koel deact.vertraagd selecteren, om de vertraging in te stellen, waarmee het systeem de koelmodus moet deactiveren. Een tijd tussen $0 \dots 1 \dots 24$ h selecteren
Koelen	Koelen selecteren, om instellingen voor de koelmodus uit te voeren.
	Ruimtetemp.sch.versch. selecteren, om het schakeldifferentieel van de kamerthermostaten voor de start/stop van de koelfunctie in te stellen. Een waarde tussen $0 \dots 1 \dots 10$ K instellen.
	Dauwpunt selecteren, om in te stellen, of een kamervochtigheidssensor in het systeem gemonteerd is. Aan selecteren, als er een kamervochtigheidssensor gebruikt moet worden. Uit selecteren, als er geen kamervochtigheidssensor gebruikt moet worden.
	Dauwpunt temp.versch. selecteren, om de veiligheidsafstand tot het berekende dauwpunt in de kamer in te stellen (kamervochtigheidssensor). Een waarde tussen $0 \dots 1 \dots 99$ K instellen
	Min.aanv.m.vochtsensor selecteren, om de laagste aanvoertemperatuur bij geïnstalleerde kamervochtigheidssensor in te stellen. Een waarde tussen $0 \dots 1 \dots 99$ instellen
	Min. aanv..z.vochtsensor selecteren, om de laagste aanvoertemperatuur zonder geïnstalleerde kamervochtigheidssensor in te stellen. Een waarde tussen $0 \dots 1 \dots 99$ instellen

Tabel 2 Instellingen voor het passieve koelstation in het installateurmenu

Menupunt	Omschrijving
CV	CV selecteren, om het gebruikersmenu voor de instellingen voor de verwarmings- en koelmodus op te roepen.
	Meer... selecteren, om het menu voor bijkomende instellingen voor de verwarmings- en koelmodus op te roepen.
	Koelen selecteren, om het menu voor de instellingen voor het cv-circuit 1 (of het in te stellen circuit) op te roepen.
	Koelmodus CV1 selecteren om de koelmodus te activeren. Handmatig kiezen.
	Kamer-wenstemp. koelen selecteren, om de gewenste kamertemperatuur in de koelmodus vast te leggen. Een temperatuur tussen 5 ... 21 ... 30 °C instellen
	Koelen aan vanaf selecteren, om vast te leggen, bij welke kamertemperatuur de koelmodus moet starten. Een waarde tussen 18 ... 30 ... 60 K instellen.
	Koelmodus CV1 kiezen. Handmatig selecteren, om de mengkraan van de cv-installatie in de koelmodus te activeren.

Tabel 3 Instellingen voor het passieve koelstation in het gebruikersmenu

6.4 Werkingscontrole

De inbedrijfstelling en de werkingscontrole worden in de installatiehandleiding van de warmtepomp in het hoofdstuk over de werkingscontrole beschreven.

7 Onderhoud



GEVAAR

Gevaar voor elektrische schokken!

- ▶ Schakel, voordat werkzaamheden aan de elektrische installatie worden uitgevoerd, de hoofdvoeding uit.
- ▶ Gebruik alleen originele wisselstukken!
- ▶ Vraag reserve-onderdelen aan conform de reserveonderdelenlijst.
- ▶ Vervang gedemonteerde dichtingen en O-ringen door nieuwe exemplaren.

Raadpleeg voor het onderhoud van de installatie ook de onderhoudshandleidingen van de warmtepomp.



Het passieve koelstation mag alleen worden geïnstalleerd, in bedrijf gesteld, onderhouden en gerepareerd door de installateur en het onderhoudspersoneel of door erkend en op de juiste wijze geschoold personeel. Ingrepen door de klant aan de bestanddelen van het passieve koelstation zijn verboden. Alle gebruikersinstellingen die door de klant moeten worden gemaakt, worden op de warmtepomp gemaakt.

8 Milieubescherming en recyclage

Milieubescherming is een ondernemingsprincipe van de Bosch-groep. Kwaliteit van de producten, rendement en milieubescherming zijn even belangrijke doelen voor ons. Wetten en voorschriften op het gebied van de milieubescherming worden strikt gerespecteerd.

Ter bescherming van het milieu gebruiken wij, rekening houdend met bedrijfseconomische gezichtspunten, de best mogelijke techniek en materialen.

Verpakking

Voor wat de verpakking betreft nemen wij deel aan de nationale verwerkingssystemen, die een optimale recycling waarborgen.

Alle gebruikte verpakkingsmaterialen zijn milieuvriendelijk en kunnen worden hergebruikt.

Oud apparaat

Oude toestellen bevatten materialen, die hergebruikt kunnen worden. De modules kunnen gemakkelijk worden gescheiden. Kunststoffen zijn gemarkeerd. Daardoor kunnen de verschillende componenten worden gesorteerd en voor recycling of afvalverwerking worden afgegeven.

Afgedankte elektrische en elektronische apparatuur



Dit symbool betekent, dat het product niet samen met ander afval mag worden afgevoerd, maar voor behandeling, inzameling, recycling en afvoeren naar de daarvoor bedoelde verzamelplaatsen moet worden gebracht.

Dit symbool geldt voor landen met voorschriften op het gebied van verschromen van elektronica, bijv. de "Europese richtlijn 2012/19/EG betreffende oude elektrische en elektronische apparaten". In deze voorschriften is het kader vastgelegd voor de inlevering en recycling van oude elektronische apparaten in de afzonderlijke landen.

Aangezien elektronische toestellen gevaarlijke stoffen kunnen bevatten, moeten deze op verantwoorde wijze worden gerecycled om mogelijke milieuschade en gevaren voor de menselijke gezondheid tot een minimum te beperken. Bovendien draagt het recyclen van elektronisch schroot bij aan het behoud van natuurlijke hulpbronnen.

Voor meer informatie over het milieuvriendelijke afvoeren van afgedankte elektrische en elektronische apparatuur kunt u contact opnemen met de plaatselijke autoriteiten, uw afvalverwerkingsbedrijf of de verkoper bij wie u het product hebt gekocht.

Meer informatie vindt u hier:

www.weee.bosch-thermotechnology.com/

9 Technische gegevens

9.1 Technische gegevens

	Eenheid	PKS9
Afmetingen en gewicht		
Hoogte zonder buizen /met buizen	mm	450/536
Breedte	mm	450
Diepte ¹⁾	mm	236
Afstand tussen brijncircuit- en cv-buizen	mm	305
Gewicht inclusief installatieset (netto) ²⁾	kg	10,2
Vermogen³⁾		
Koelvermogen bij B10/W23 °C, met warmtepomp met 2-6 kW/2-8 kW/3-12 kW/4-16 kW	kW	9,0 / 10,9 / 15,1 / 16,2
Koelvermogen bij B15/W23 °C, met warmtepomp met 2-6 kW/2-8 kW/3-12 kW/4-16 kW	kW	5,6 / 6,8 / 9,3 / 10,0
Temperatuurdaling in de warmtegeleider bij B15/W23 °C	K	5,1 / 4,8 / 4,6 / 4,7
CV-installatie		
Bedrijfstemperatuur koelperiode	°C	+7 - +40
Bedrijfstemperatuur stookseizoen ⁴⁾	°C	+10 - +65
Toegestane bedrijfsdruk, max.	bar	3,0
Debietbegrenzer, stookseizoen (vloerverwarming), met warmtepomp met 2-6 kW/2-8 kW/3-12 kW/4-16 kW ⁵⁾	kPa	2,5 / 4,2 / 10,2 / 15,3
Nominaal debiet, koelperiode (vloerverwarming), met warmtepomp met 2-6 kW/2-8 kW/3-12 kW/4-16 kW	m ³ /h	0,95 / 1,22 / 1,76 / 1,83
Aansluiting (koper)	-	1 1/4" - Flens met dichting en moer
Brijnsysteem		
Bedrijfstemperatuur koelperiode	°C	+5 - +25
Bedrijfstemperatuur stookseizoen	°C	-5 - +30
Toegestane bedrijfsdruk, max. ⁶⁾	bar	3,0
Specificaties brijnmengsel		Zie handleiding voor warmtepomp
Nominaal debiet, koelperiode (vloerverwarming), met warmtepomp met 2-6 kW/2-8 kW/3-12 kW/4-16 kW	m ³ /h	0,95 / 1,15 / 1,80 / 2,09
Aansluiting (koper)	-	1 1/4" - Flens met dichting en moer
Elektrische gegevens		
Nominale spanning		230 V 1 N~50 Hz
IP-beschermingsklasse		21
Algemeen		
Installatie in combinatie met		WSW196i.2/WSW186i
Opstelhoogte		Tot 2000 m boven zeeniveau

1) +/- 5 mm

2) +/- 0,5 kg

3) Bij nominaal debiet in de koelperiode met ethanol als antivries, 25% massa-aandeel. De aangegeven vermogensgegevens zijn technische gegevens voor het koelstation. Het vermogen dat daadwerkelijk aan het huis kan worden geleverd, hangt af van de dimensionering en het ontwerp van het brijnsysteem en het verdeelsysteem voor verwarming/koeling.

4) Aanbevolen maximale bedrijfstemperatuur 65 °C (bij vloerverwarming 40 °C)

5) Overeenkomstig het nominaal debiet van de warmtepomp, zie technische gegevens in het handboek van de warmtepomp

6) Aanbevolen bedrijfsdruk $\geq 2,5$ bar

Tabel 4 Technische gegevens

9.2 Systeemoplossingen

9.2.1 Systeemoplossingen met passief koelstation

De getoonde systeemoplossingen zijn standaardoplossingen met geïnstalleerd passief koelstation. Deze oplossingen dienen als voorbeelden voor de integratie van een passief koelstation in de installatie. Andere systeemoplossingen worden in het planningsdocument en/of de installatiehandleiding van de warmtepomp vermeld.

Passieve koeling, algemeen

De koelperiode wordt geactiveerd, zodra de buitentemperatuursensor gedurende een langere dan de ingestelde periode een temperatuur registreert, die boven de streef temperatuur ligt. De koelperiode wordt gedeactiveerd, zodra de buitentemperatuursensor gedurende een langere dan de ingestelde periode een temperatuur registreert, die onder de streef temperatuur ligt. De koelmodus kan alleen geactiveerd worden, terwijl de koelperiode actief is. De koelmodus wordt geactiveerd, als de kamertemperatuursensor een temperatuur registreert, die +0,5 K boven de ingestelde kamertemperatuur ligt. De koelmodus wordt gedeactiveerd, als de kamertemperatuursensor een temperatuur registreert, die -0,5 K onder de ingestelde kamertemperatuur ligt. De gebruikte kamertemperatuursensoren moeten van de verwarmings- naar de koelmodus kunnen wisselen, omdat de verdeling van verwarming en koeling via hetzelfde systeem verloopt.

Koeling boven het dauwpunt (bijv. koeling via vloerverwarming)

In de koelmodus is de aanvoertemperatuur op een vaste waarde begrensd. Als de kamertemperatuur- en vochtsensor echter een dauwpunt meet dat hoger is dan de vaste gewenste waarde + een gespecificeerd bereik, zal het worden verhoogd. Een dauwpuntbewaking (MD1) beschermt tegen condensatie en schakelt de koelmodus uit, als er zich toch nog condensaat vormt. Koeling boven het dauwpunt is de meest voorkomende en ook de meest geschikte bedrijfsmodus voor passieve koeling. Het temperatuurverschil tussen de brijntemperatuur en de temperatuur van de koeling is relatief hoog. Naast de reeds in het brijncircuit aanwezige leidingisolatie is er geen bijkomende isolatie noodzakelijk. De in de desbetreffende regio geldige richtlijnen voor de isolatie van leidingen moeten nageleefd worden.

Koeling onder het dauwpunt (bijv. ventilatorconvectoren)

In de koelmodus wordt de aanvoertemperatuur op een vastgelegde waarde ingesteld. Alle buizen in het verwarmings-/koelsysteem moeten voor de bescherming tegen condensatie geïsoleerd zijn. Bovendien moeten er opvangkuipen geïnstalleerd worden om het condensaat van alle koelapparaten op te vangen. Het potentiële koeffect blijft omwille van het lage temperatuurverschil tussen brijn- en koeltemperatuur gering. De in de desbetreffende regio geldige richtlijnen voor de isolatie van leidingen moeten nageleefd worden.

Standaardinstallatie van het passieve koelstation (zonder bypass of buffervat)

De geïntegreerde boilerlaadpomp (PC0) zorgt voor de circulatie in het passieve koelstation, in de warmtepomp en in de verwarmings-/koelinstallatie. Alleen voor de koelmodus boven het dauwpunt.

Passief koelstation met bypass

De externe cv-pomp (PC1) zorgt voor de circulatie in het passieve koelstation, in de warmtepomp en in de verwarmings-/koelinstallatie. Voor de verwarmings- en de koelmodus is een gegarandeerd minimaal debiet in de cv-installatie noodzakelijk. De koeling is boven en onder het dauwpunt mogelijk.

Passief koelstation met buffervat

De externe cv-pomp (PC1) zorgt voor de circulatie in het buffervat, in het passieve koelstation en in de verwarmings-/koelinstallatie. Met standaardbuffervat is alleen een koeling boven het dauwpunt mogelijk. Bij koeling onder het dauwpunt is een buffervat noodzakelijk, dat voor wassertemperaturen onder het dauwpunt geschikt is.



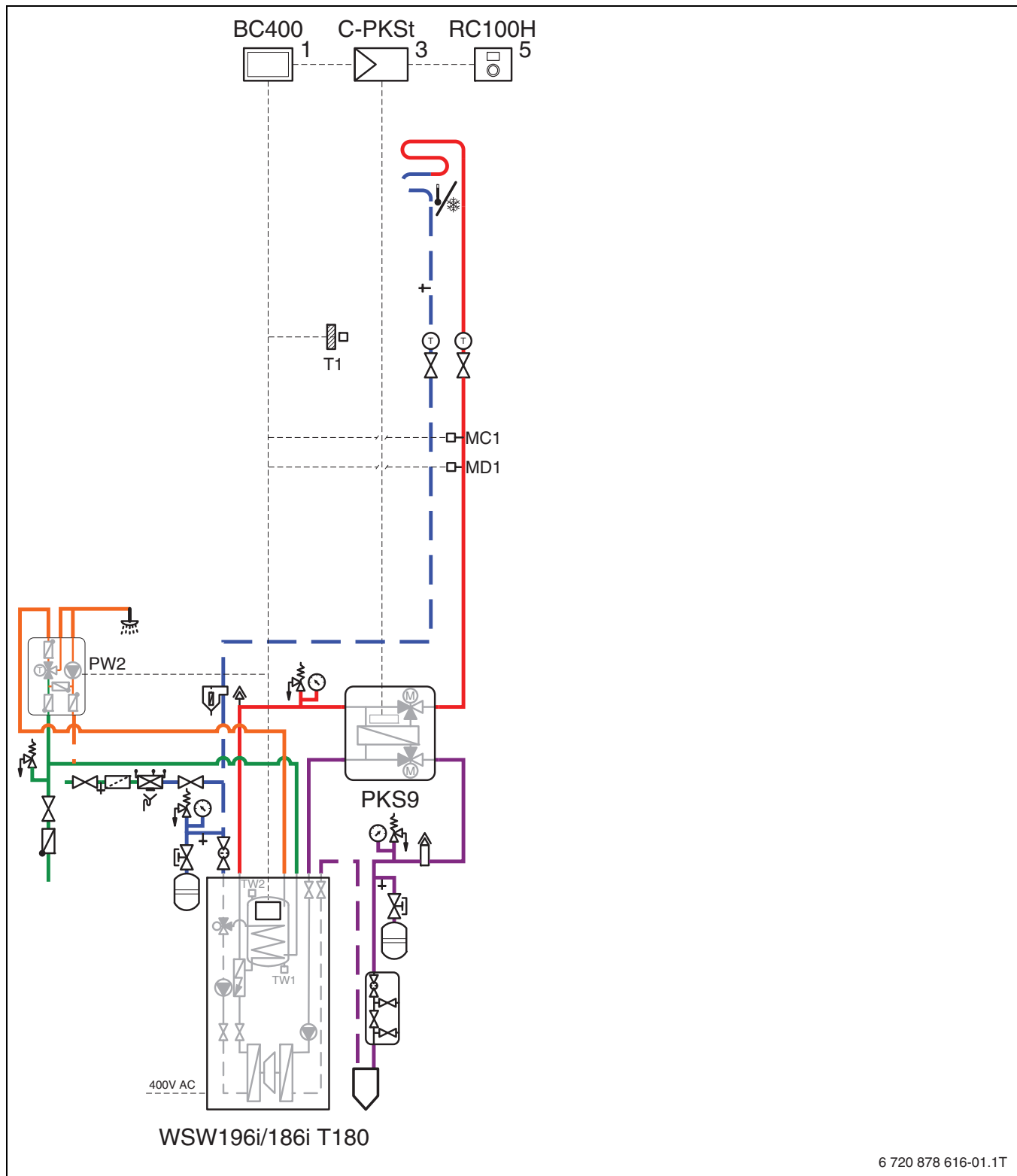
Het product mag alleen overeenkomstig de officiële systeemoplossingen van de fabrikant worden geïnstalleerd. Daarvan afwijkende systeemoplossingen zijn niet toegestaan. Schade en problemen die ontstaan door een ontoelaatbare installatie zijn van de aansprakelijkheid uitgesloten.

9.2.2 Toelichting van de symbolen

Symbol	Benaming	Symbol	Benaming	Symbol	Benaming
Leidingen/elektrische kabels					
	Aanvoer - verwarming/solar		Retour brijn		Warmwatercirculatie
	Retour - verwarming/solar		Drinkwater		Elektrische bedrading
	Aanvoer brijn		Warm water		Elektrische bedrading met onderbreking
Mengventielen/ventielen/temperatuursensoren/pompen					
	Ventiel		Drukverschilregelaar		Pomp
	Revisie-bypass		Veiligheidsventiel		Terugslagklep
	Inregelventiel		Veiligheidsgroep		Temperatuursensor/-bewaking
	Overstroomventiel		3-weg mengventiel (mengen/verdelen)		Veiligheidstemperatuurbegrenzer
	Filter-afsluiter		Thermostaat, thermostatisch		Rookgastemperatuursensor/-controle
	Kappenventiel		3-weg mengventiel (omschakelen)		Rookgastemperatuurbegrenzer
	Ventiel, motorisch geregeld		3-weg mengventiel (omschakelen, spanningsloos gesloten ten opzichte van II)		Buitentemperatuursensor
	Ventiel, thermisch geregeld		3-weg mengventiel (omschakelen, spanningsloos gesloten ten opzichte van A)		Draadloze buitentemperatuursensor
	Afsluiter, magnetisch gestuurd		4-weg mengventiel		...Radiografisch...
Diversen					
	Thermometer		Aflooptrechter met sifon		Evenwichtsflap met sensor
	Manometer		Systeemscheiding volgens EN1717		Warmtewisselaar
	Vullen/aftappen		Expansievat met ventiel		Debietmeetinrichting
	Waterfilter		Vuilafscheider		Opvangbak
	Warmtehoeveelheidsmeter		Ontluchter		Cv-circuit
	Warmwateruitgang		Automatische ontluchter		Vloerverwarmingscircuit
	Relais		Compensator		Evenwichtsflap
	Elektrische weerstand				

Tabel 5 Hydraulische symbolen

9.2.3 Systemoplossingen met passief koelstation

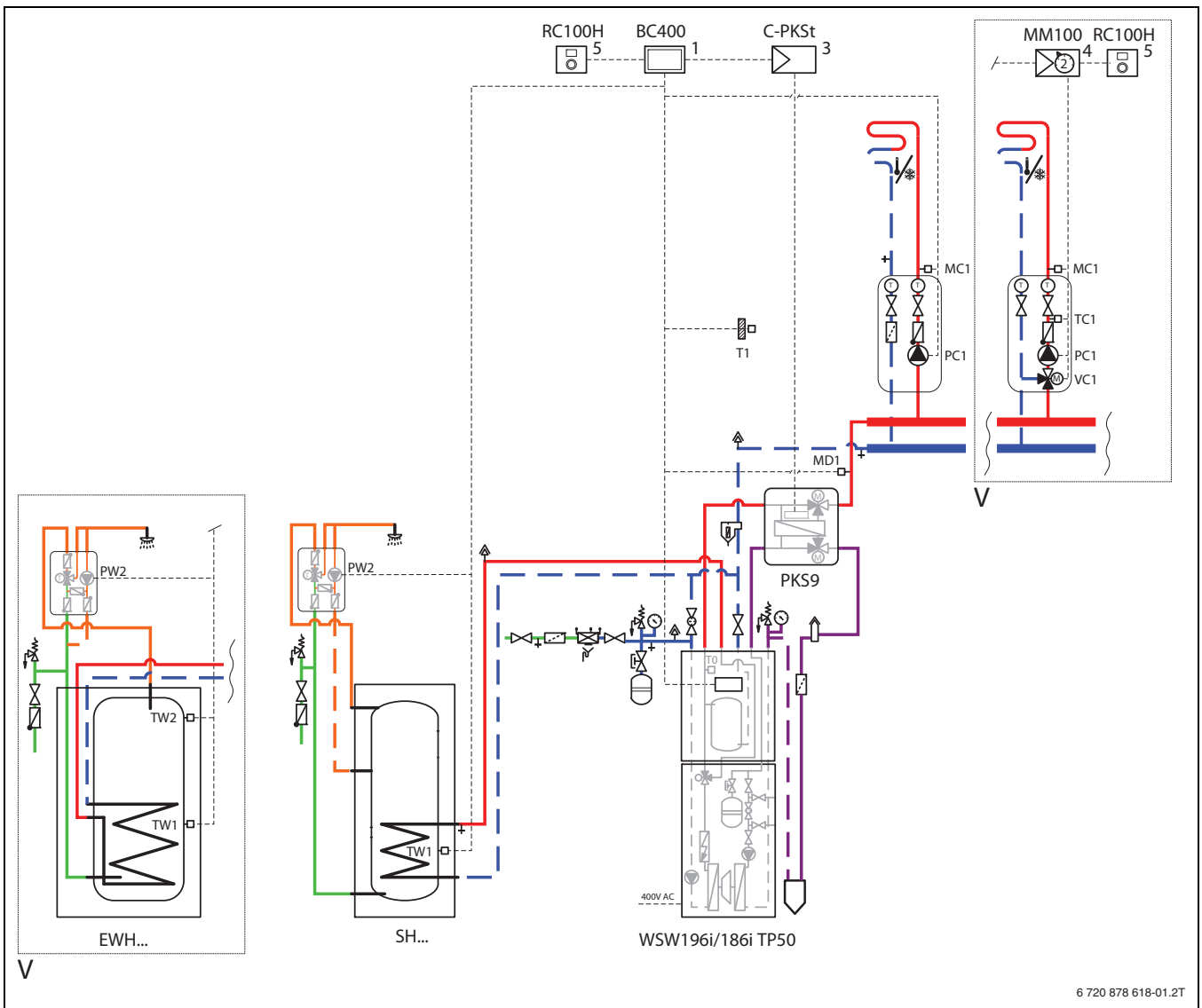


6 720 878 616-01.1T

Afb. 11 Standaardinstallatie (zonder bypass en buffervat) met passief koelstation

[PKS9] Passief koelstation

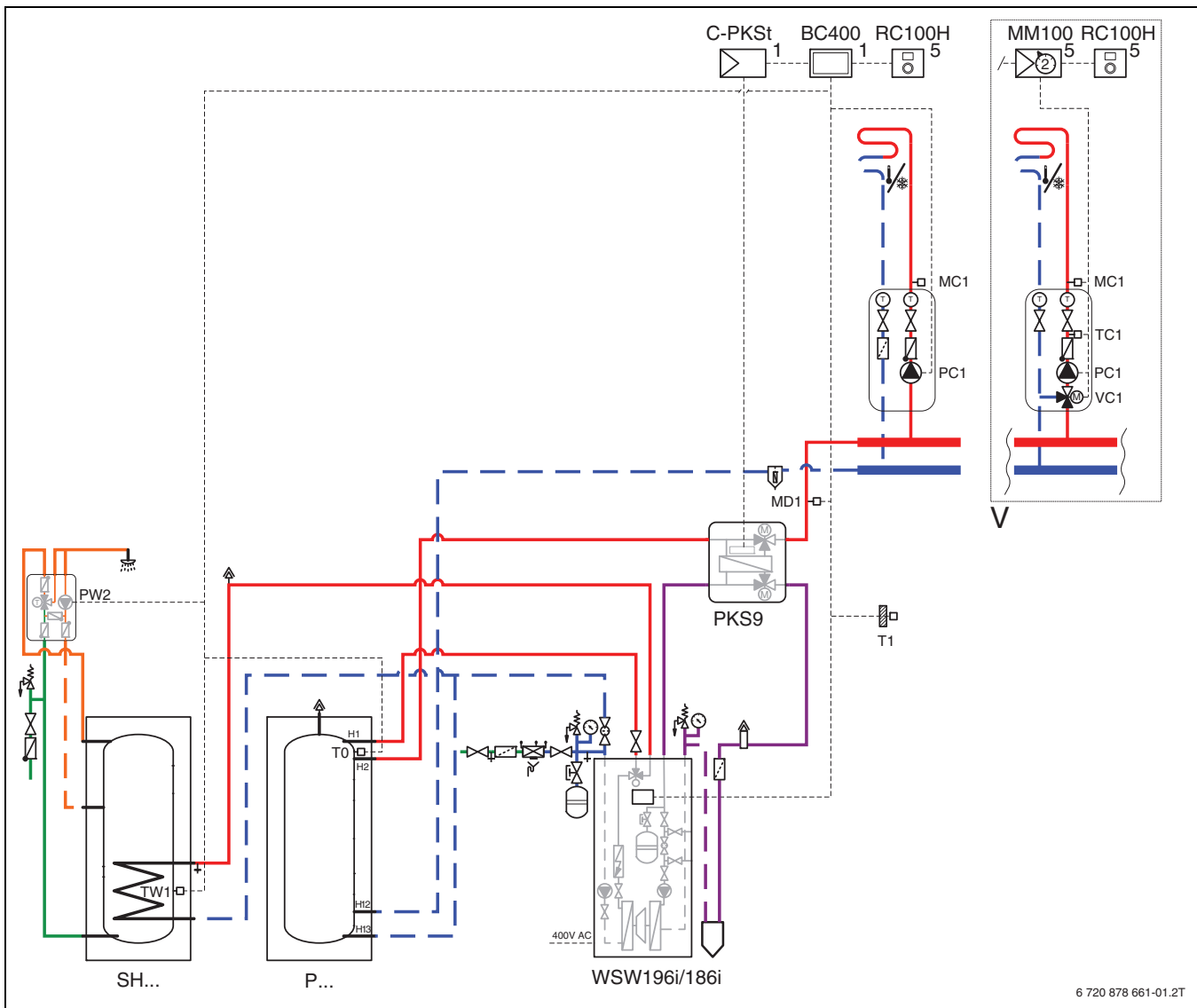
[MD1] dauwpuntbewaking



6 720 878 618-01.2T

Afb. 12 Buffervat met passief koelstation

[PKS9] Passief koelstation
 [MD1] dauwpuntbewaking



Afb. 13 Parallel buffervat met passief koelstation

[PKS9] Passief koelstation
 [MD1] dauwpuntbewaking



Buderus

Bosch Thermotechnology n.v./s.a.
Buderus
Zandvoortstraat 47
2800 Mechelen
www.buderus.be

Dienst na verkoop (voor herstelling)
Service après-vente (pour réparation)
T: 015 46 55 00
www.service.buderus.be
service.planning@buderus.be

Deutsche Fassung auf Anfrage erhältlich.