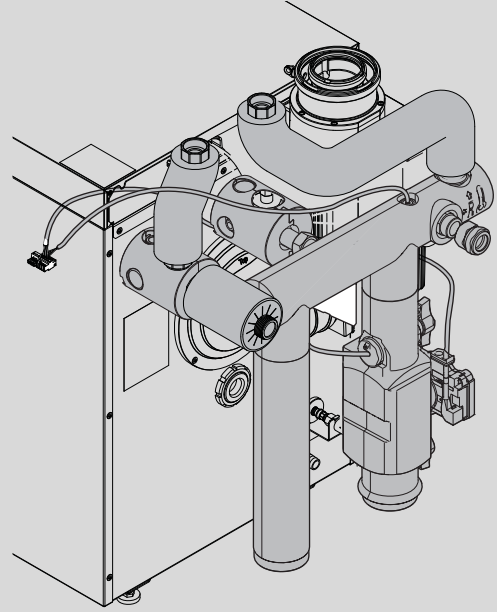
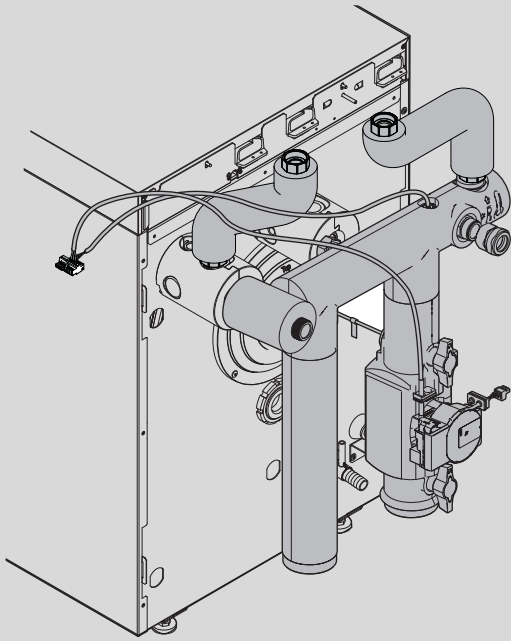


# HF-Set HYC40-2

## Leidingwerk hybrideset



## Inhoudsopgave

<b>1</b>	<b>Toelichting bij de symbolen en veiligheidsinstructies . . . . .</b>	<b>2</b>
1.1	Symboolverklaringen . . . . .	2
1.2	Algemene veiligheidsvoorschriften . . . . .	2
<b>2</b>	<b>Gegevens betreffende het product . . . . .</b>	<b>3</b>
2.1	Compatibiliteit met conventionele warmteproducenten en warmtepompeenheden . . . . .	3
2.2	Installatiehydraulica . . . . .	4
2.3	Leveringsomvang . . . . .	5
2.4	Toebehoren . . . . .	5
<b>3</b>	<b>Montage leidinggroep HF-Set HYC40-2 . . . . .</b>	<b>6</b>
3.1	Installatie van het toebehoren . . . . .	6
3.2	Leidinggroep op warmteproducent 15 kW, 22 kW, 30 kW, 40 kW en 50 kW monteren . . . . .	6
3.3	Leidinggroep op warmteproducent 19 en 25 kW monteren . . . . .	7
3.4	Aanwijzingen voor installatie van de filter . . . . .	8
3.5	Hydraulische aansluiting/leidinglengten (elektrisch/hydraulisch) . . . . .	8
3.6	Isolatie . . . . .	8
<b>4</b>	<b>Aansluiting van een boiler . . . . .</b>	<b>9</b>
4.1	Installatie met naaststaande boiler . . . . .	9
<b>5</b>	<b>Elektrische aansluiting . . . . .</b>	<b>10</b>
5.1	Elektrische aansluiting op de regelaar van de warmteproducent . . . . .	10
5.2	Elektrische aansluiting op hybride module . . . . .	10
<b>6</b>	<b>Inbedrijfstelling en instelling van de installatie . . . . .</b>	<b>11</b>
6.1	Waterbehandeling en -kwaliteit – voorkomen van schade in warmwater-verwarmingsinstallaties . . . . .	11
6.2	Vullen en ontluchten van de cv-installatie . . . . .	12
6.3	Begrenzing van het verwarmingsvermogen van het hybride systeem met gaswarmteproducent . . . . .	13
<b>7</b>	<b>Onderhoud, reparatie van de hybride componenten . . . . .</b>	<b>14</b>
7.1	Onderhoud deeltjesfilter voor de pomp . . . . .	14
7.2	Onderhoudsintervallen van de filter in het warmtepompcircuit . . . . .	15
<b>8</b>	<b>Inspectie en onderhoud . . . . .</b>	<b>15</b>
8.1	Veiligheidsinstructies voor inspectie en onderhoud . . . . .	15
8.1.1	Onderhoud van de magnetiet- en slibafscheider . . . . .	15
<b>9</b>	<b>Storingen . . . . .</b>	<b>16</b>
9.1	Storingen van het hybride systeem . . . . .	16
9.2	Noodbedrijf . . . . .	16
<b>10</b>	<b>Milieubescherming en recyclage . . . . .</b>	<b>16</b>

## 1 Toelichting bij de symbolen en veiligheidsinstructies

### 1.1 Symboolverklaringen

#### Waarschuwingen

Bij waarschuwingen worden signaalwoorden aan het begin van een waarschuwing gebruikt om de soort en de ernst van de gevolgen aan te geven indien de maatregelen ter voorkoming van het gevaar niet worden opgevolgd.

De volgende signaalwoorden zijn vastgelegd en kunnen in dit document worden gebruikt:



**GEVAAR**

**GEVAAR** betekent dat zwaar tot levensgevaarlijk lichamelijk letsel kan ontstaan.



**WAARSCHUWING**

**WAARSCHUWING** betekent dat zwaar tot levensgevaarlijk persoonlijk letsel kan ontstaan.



**VOORZICHTIG**

**VOORZICHTIG** betekent dat licht tot middelzwaar persoonlijk letsel kan ontstaan.

**OPMERKING**

**OPMERKING** betekent dat materiële schade kan ontstaan.

#### Belangrijke informatie



Belangrijke informatie, zonder gevaar voor mens of materialen, wordt met het getoonde info-symbool gemarkeerd.

### 1.2 Algemene veiligheidsvoorschriften

#### ⚠ Instructies voor de doelgroep

Deze installatiehandleiding is bedoeld voor installateurs van gas- en waterinstallaties, verwarmings- en elektrotechniek. Houd de instructies in alle handleidingen aan. Indien deze niet worden aangehouden kunnen materiële schade, lichamelijk letsel en zelfs levensgevaar ontstaan.

- ▶ Installatie-, service- en inbedrijfstellingshandleidingen (warmteproducent, verwarmingsregelaar, pompen enz.) voor de installatie lezen.
- ▶ Neem de veiligheidsinstructies en waarschuwingaanwijzingen in acht.
- ▶ Neem de nationale en regionale voorschriften, technische regels en richtlijnen in acht.
- ▶ Documenteer uitgevoerde werkzaamheden.

#### ⚠ Installatie, inbedrijfstelling en onderhoud

Installatie, inbedrijfstelling en onderhoud mogen alleen door een erkend installateur worden uitgevoerd.

- ▶ Installeer het product niet in vochtige ruimten.
- ▶ Gebruik alleen originele reserve-onderdelen.

**⚠ Elektrotechnische werkzaamheden**

Elektrotechnische werkzaamheden mogen alleen door elektrotechnici worden uitgevoerd.

- ▶ Voor aanvang van elektrotechnische werkzaamheden:
  - Schakel de netspanning (over alle polen) spanningsloos en zorg ervoor dat deze niet per ongeluk opnieuw kan worden ingeschakeld.
  - Controleer de spanningsloosheid.
- ▶ Het product heeft verschillende spanningen nodig. Sluit de laagspanningszijde niet aan op de netspanning en omgekeerd.
- ▶ Respecteer ook de aansluitschema's van de overige installatiedelen.

**⚠ Overdracht aan de gebruiker**

Instrueer de gebruiker bij de overdracht in de bediening en bedrijfsomstandigheden van de cv-installatie.

- ▶ Leg de bediening uit – besteed daarbij vooral aandacht aan alle veiligheidsrelevante handelingen.
- ▶ Wijs met name op de volgende punten:
  - Ombouw of herstelling mogen alleen door een erkend vakman worden uitgevoerd.
  - Voor het veilig en milieuvriendelijk bedrijf is minimaal een jaarlijkse inspectie en een behoefte-afhankelijke reiniging en onderhoud nodig.
  - De warmteproducent mag alleen met gemonteerde en gesloten mantel worden gebruikt.
- ▶ De mogelijke gevolgen (persoonlijk letsel of dood of materiële schade) van een ontbrekende of onjuiste inspectie, reiniging en onderhoud te identificeren.
- ▶ Wijs op de gevaren door koolstofdioxide (CO) en adviseer het gebruik van CO-melders.
- ▶ Geef de installatie- en bedieningshandleiding aan de exploitant in bewaring.

**⚠ Schade door vorst**

Wanneer de installatie niet in bedrijf is, kan deze bevriezen:

- ▶ Respecteer de instructies voor vorstbeveiliging.
- ▶ Laat de installatie altijd ingeschakeld, vanwege extra functies zoals bijvoorbeeld warmwaterbereiding of blokkeerbescherming.
- ▶ Los een eventueel optredende storing direct op.

**2 Gegevens betreffende het product**

De leidinggroep HF-Set HYC40-2 als centrale hydraulische component maakt in combinatie met andere optionele leidinggroepen (→afb. 2) de aansluiting mogelijk van een warmtepomp-buiteneenheid op een conventionele vloerstaande warmteproducent.

Bij installatie van een boiler zijn verschillende installatievarianten mogelijk (A/B).

Voor de regeling en de aansluiting van de elektronische en elektrische systeemcomponenten is afhankelijk van de versie van de warmteproducent de aansluiting op de regelaar in de warmteproducent of een overeenkomstige elektronicamodule nodig (→ afzonderlijke installatiehandleiding HM200.3/MH200-2).

De voor de buiteneenheid relevante functies worden geactiveerd, zodra de buiteneenheid beschikbaar en aangesloten is.

**OPMERKING**

**Altijd de installatie- en bedieningshandleidingen van de geïnstalleerde installatiecomponenten aanhouden!**

**2.1 Compatibiliteit met conventionele warmteproducenten en warmtepompeenheden**

De leidinggroep is in combinatie met warmtepompeenheden voor de montage op de volgende conventionele vloerstaande warmteproducenten bedoeld:

Buderus met regelaar IMC200, minimaal SW 5.0.0:

- KBH192i-15/22/30
- KBH195i-19/25
- KB182i-15/22/30/40/50
- KB195i.3-19/25

Bosch met regelaar IMX 45, minimaal SW 5.0.0:

- OC8801i F-19/25
- GC8801i F 15/22/30/40/50

Buderus met regelaar (I)MC110, IMC120, minimaal SW 2.09:

- GB212-15/22/30/40/50
- KB192i-15/22/30/40/50
- KB192i.2-15/22/30/40/50
- KB195i-19/25
- KB195i.2-19/25 BZ

Bosch met regelaar (I)MX25, IMX35, minimaal SW 2.09:

- GC7000F-15/22/30/40/50
- GC8000iF-15/22/30/40/50
- OC8000iF-19/25
- GC8800iF-15/22/30/40/50
- OC8800iF-19/25

Buderus warmtepompeenheden met regelaar (I)MC110, IMC120, minimaal SW 2.09:

- WLW196i-6/8/11/14 A H
- WLW196i-6 A H S+
- WLW-4/5/7/10/12 MB A H

Buderus warmtepompeenheden met regelaar IMC200, minimaal SW 5.0.0

- WLW-4/5/7/10/12 MB A H

Bosch warmtepompeenheden met regelaar (I)MX25, IMX35 minimaal SW 2.09:

- CS7001i AW 7/9/13/17 O (T)H
- CS5800i AW 7 O H
- CS5800i AW 4/5/7/10/12 OR-S

Bosch warmtepompeenheden met regelaar IMX 45, minimaal SW 5.0.0:

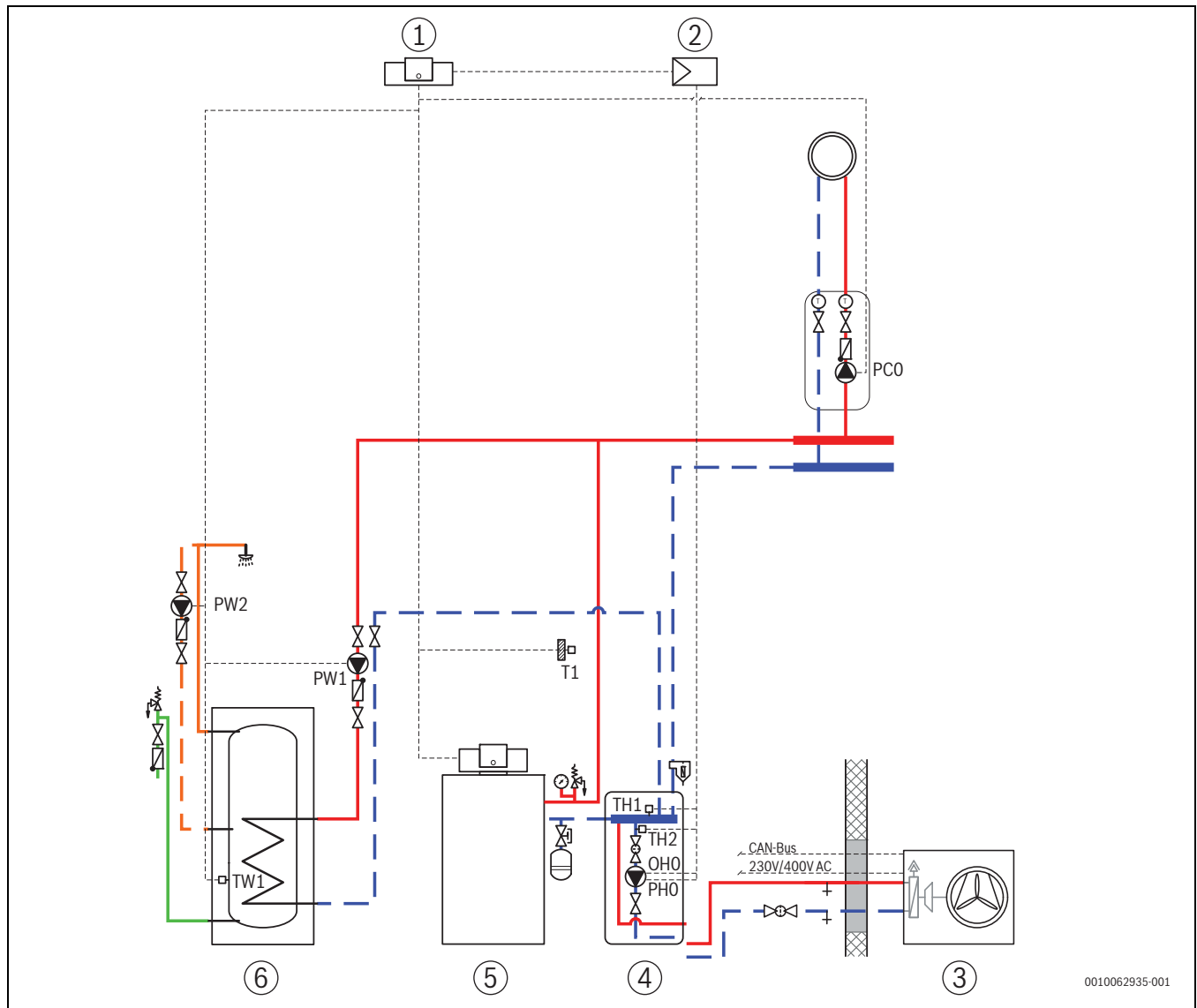
- CS5800i AW 7 O H
- CS5800i AW 4/5/7/10/12 OR-S



Voor de compatibiliteit met de softwareversie:

- ▶ Controleer de afzonderlijke documentatie van de elektronicamodule voor hybride systemen.

## 2.2 Installatiehydraulica

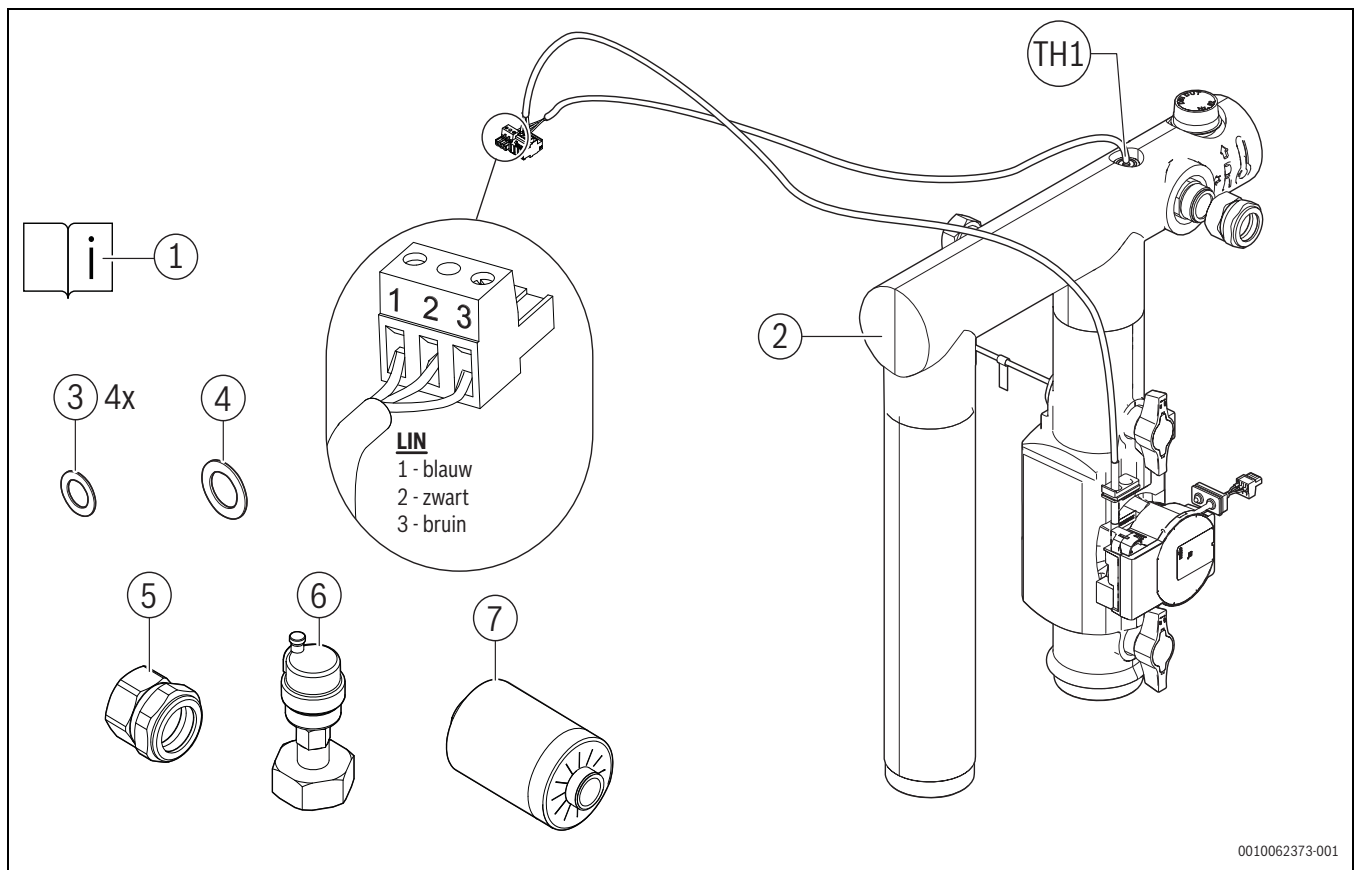


0010062935-001

Afb. 1

- [1] Regelaar
- [2] Hybride manager
- [3] Buiteneenheid
- [4] Hybrideset
- [5] Vloerstaande ketel ≤ 50 kW
- [6] Boiler

## 2.3 Leveringsomvang



0010062373-001

Afb. 2 Leveringsomvang HF-Set HYC40-2

- [1] Installatiehandleiding
- [2] HF-Set HYC40-2
- [3] 4x dichting Ø 24 x 30,5 x 2
- [4] Dichting Ø 27 x 38 x 2
- [5] Aansluiting cpl G1/DN27
- [6] Automatische ontlufter
- [7] Verlenging

[TH1] temperatuursensor systeemretour (groene stekker)  
 [TH2] retourtemperatuursensor voor warmtepomp (rode stekker)

- ▶ Leveringsomvang op volledigheid controleren.
- ▶ Alleen onderdelen zonder gebreken installeren

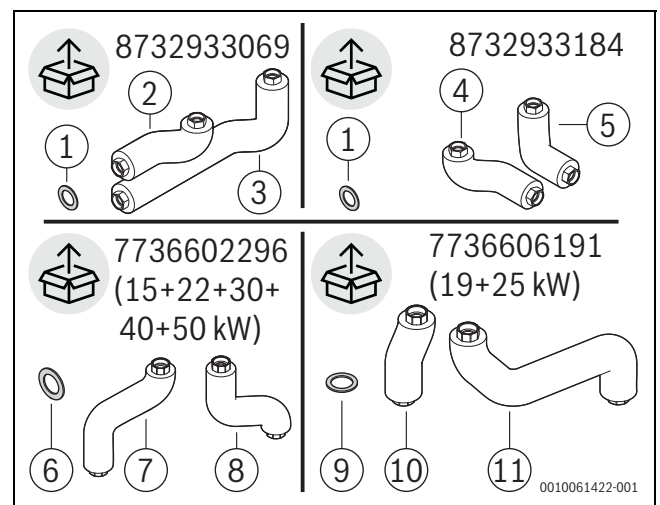
## 2.4 Toebehoren

### Benodigde toebehoren voor de installatie

- Automatische ontlufter in het warmtepompcircuit (geïnstalleerd op de retouraansluiting van de cv-ketel, → afb. 4)
- Magnetiet- en slibafscheider (installatieretour)
- Magnetisch filter, bijv. magnetiet- en slibafscheider of filterzeef-kogelkraan/deeltjesfilter met magneetstaaf (warmtepomp retour)

### Optionele toebehoren

- Leidinggroep voor zij aansluiting van de warmtepomp (links, rechts of naar achteren), afhankelijk van de installatievariant; → afb. 3, [1 – 5].
- Leidinggroep boilerverbinding voor onderliggende boiler (→ afb. 10; → afzonderlijke installatiehandleiding).
- Leidinggroep boilerverbinding voor naast staande boiler, afhankelijk van installatievariant (→ afb. 11 en 12); → afzonderlijke installatiehandleiding).
- Leidinggroep voor aansluiting op cv-circuitset (→ afb. 3, [6 – 11]).
- Leidinggroep Hybrid Bypass voor aansluiting, indien geen boiler wordt gebruikt (→ afzonderlijke installatiehandleiding).



0010061422-001

Afb. 3 Optionele leidinggroepen

- [1] Dichting Ø 24 × 30,5 × 2
- [2] Leiding G1 Ø 28 × 1,5 L255
- [3] Leiding G1 Ø 28 × 1,5 L621
- [4] Leiding G1 Ø 28 × 1,5 L255
- [5] Leiding G1 Ø 28 × 1,5 L255
- [6] Dichting Ø 27 × 38 × 2
- [7] Aansluitbuis VK DN25 G1 ¼ V2
- [8] Aansluitbuis RK DN25 G1 ¼ V2
- [9] Dichting Ø 27 × 38 × 2
- [10] Aansluitbuis VK DN25 G1 ¼ V2
- [11] Aansluitbuis RK DN25 G1 ¼ V2

### 3 Montage leidinggroep HF-Set HYC40-2

- ▶ Zolang de buiteneenheid van de warmtepomp niet is aangesloten: afsluitkranen gesloten houden.
- ▶ Zodra de buiteneenheid van de warmtepomp is aangesloten: afsluitkranen openen.

#### OPMERKING

#### Materiële schade door vorst!

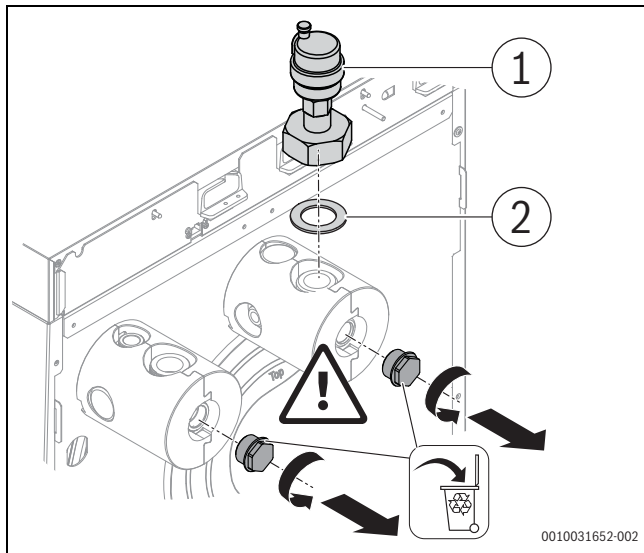
Wanneer de afsluitkranen zijn gesloten, is vanwege de ontbrekende doorstroming geen vorstbeveiliging voor buiteneenheid en aangesloten leidingen gewaarborgd.

- ▶ Afsluitkranen moeten tijdens bedrijf altijd zijn geopend.
- ▶ Het gebruik van antivriesmiddelen is niet toegestaan.



De installatie van extra afsluitkranen en andere armaturen tussen hybride leidinggroep en buiteneenheid is niet toegestaan.

- ▶ Monteer de automatische ontlufter.



Afb. 4 Montage automatische ontlufter

- [1] Automatische ontlufter
- [2] Dichting  $\text{Ø}27 \times 38 \times 2$

- ▶ Leidinggroepen afhankelijk van de toestelvariant conform hoofdstuk 5 resp. hoofdstuk 7 monteren.

#### 3.1 Installatie van het toebehoren

- ▶ Installeer de toebehoren overeenkomstig de wettelijke voorschriften en de meegeleverde handleidingen.



Bij het gebruik van 50 kW toestellen moeten de adapterstukken uit de HF-Set HYC40-2 op de aanvoer, retour en ontlufter worden aangebracht.

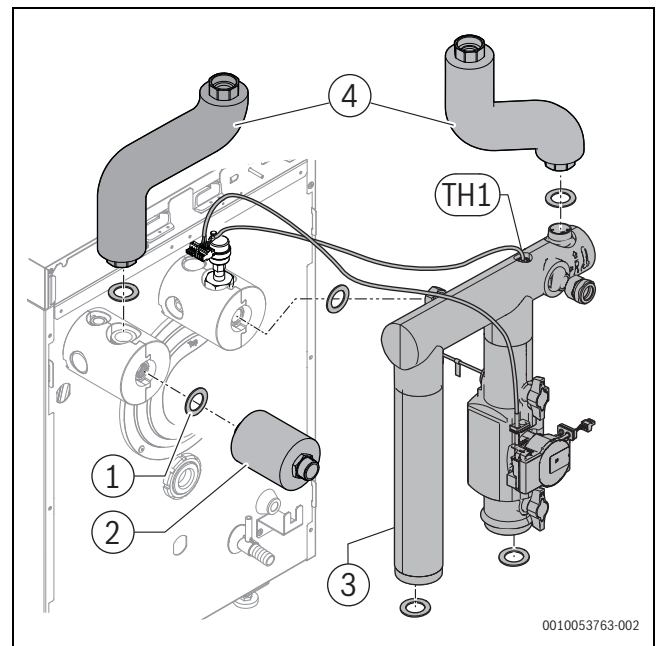
#### Aanwijzingen voor installatie van de filter

Bij bestaande installaties:

- ▶ Extra magnetiet- en slibafscheider monteren.
- ▶ Reinigen van het deeltjesfilter met regelmatige tussenpozen.

### 3.2 Leidinggroep op warmteproducent 15 kW, 22 kW, 30 kW, 40 kW en 50 kW monteren

- ▶ Leidinggroep monteren.



Afb. 5 Montage leidinggroep HF-Set HYC40-2

- [1] Dichting  $24 \times 30,5 \times 2$
- [2] Aansluitstuk VL
- [3] Leidinggroep HF-Set HYC40-2
- [4] BCS

[TH1] Temperatuursensor systeemretour

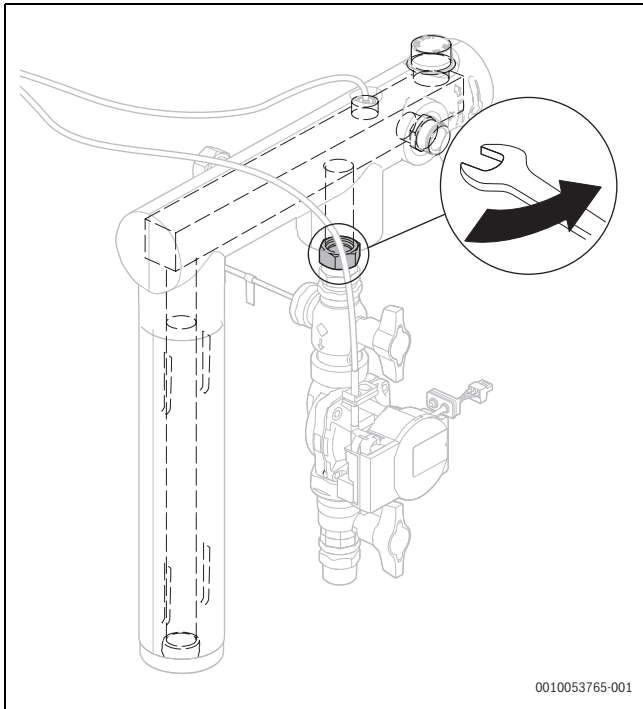
- ▶ Dichtingen in de schroefkoppelingen plaatsen.
- ▶ Eventueel afsluitkranen openen.



Bij het gebruik van 50 kW toestellen moeten de adapterstukken uit de HF-Set HYC40-2 op de aanvoer, retour en ontlufter worden aangebracht.

### 3.3 Leidinggroep op warmteproducent 19 en 25 kW monteren

- ▶ Op HF-Set HYC40-2 isolatie van de pomp verwijderen.
- ▶ Wartelmoer boven de bovenste kogelkraan losmaken.

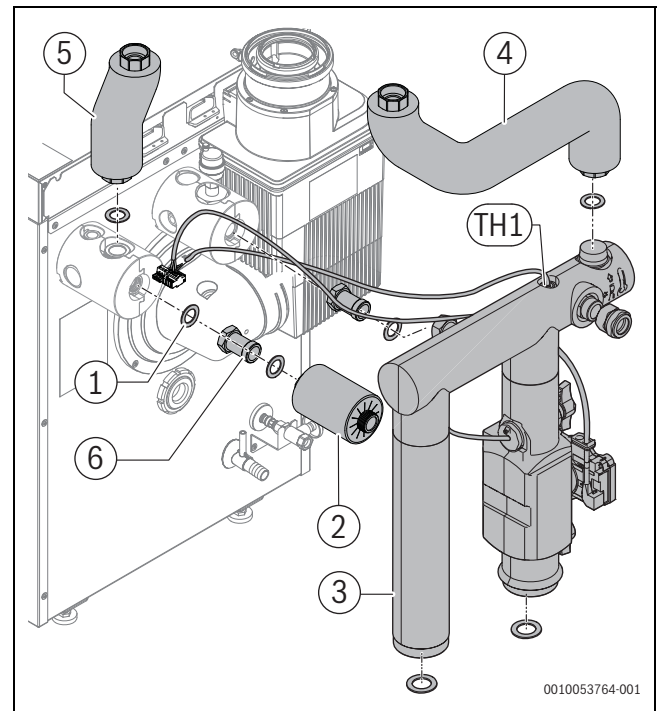


Afb. 6 Losmaken van de wartelmoer

[1] Wartelmoer

- ▶ Pompsysteem 90° naar rechts draaien.
- ▶ Wartelmoer weer vastdraaien.

- ▶ Leidinggroep monteren.



Afb. 7 Montage leidinggroep HF-Set HYC40-2

[1] Verlenging

[2] Dichting  $\text{Ø}24 \times 30,5 \times 2$  (5 ×)

[3] Leidinggroep HF-Set HYC40-2

[4] Aansluitbuis RK DN25 G1½ V2 (optie)

[5] Aansluitbuis VK DN25 G1½ V2 (optie)

[6] Adapter G1 (2 ×)

[TH1] Temperatuursensor systeemretour

- ▶ Dichtingen in de schroefkoppelingen plaatsen.
- ▶ Eventueel afsluitkranen openen.
- ▶ Dichtingen in de schroefkoppelingen plaatsen.
- ▶ Eventueel afsluitkranen openen.
- ▶ Isolatie op de pomp monteren.

### 3.4 Aanwijzingen voor installatie van de filter

- ▶ Installeer de toebehoren overeenkomstig de wettelijke voorschriften en de meegeleverde handleidingen.



Magnetiet- en slibafscheider en een magnetisch filter (bijv. magnetiet- en slibafscheider of filterzeef-kogelkraan/deeltjesfilter met magneetstaaf) zijn benodigde toebehoren.

- ▶ Magnetiet en slibafscheider in installatieretour in de stromingsrichting na de radiatoren installeren.
- ▶ Magnetisch filter in de retourleiding naar de warmtepomp zo dicht mogelijk bij de buiteneenheid monteren.
- ▶ Wanneer het magnetisch filter niet dichtbij de buiteneenheid kan worden gemonteerd (bijv. wanneer een INPA-afdekking is aangebracht of de wandafstand te klein is): filter direct aan de leidinguitlaat in het gebouw monteren.

#### OPMERKING

##### Materiële schade door vervuilingenresten!

Vervuilingenresten in de leidingen tussen binnen- en buiteneenheid veroorzaken schade aan de warmtepomp. Om dit te voorkomen, de volgende maatregelen aanhouden:

- ▶ PEX-leidingen gebruiken.
- ▶ Leidingen spoelen voor de aansluiting op de buiteneenheid.
- ▶ Filter in het installatie- en warmtepomp-circuit na de inbedrijfstelling met regelmatige tussenpozen reinigen.

### 3.5 Hydraulische aansluiting/leidinglengten (elektrisch/hydraulisch)

#### OPMERKING

##### Functiestoring door niet aanhouden van de minimale en maximale lengten van de leidingen!

Om de correcte werking van de warmtepomp te waarborgen:

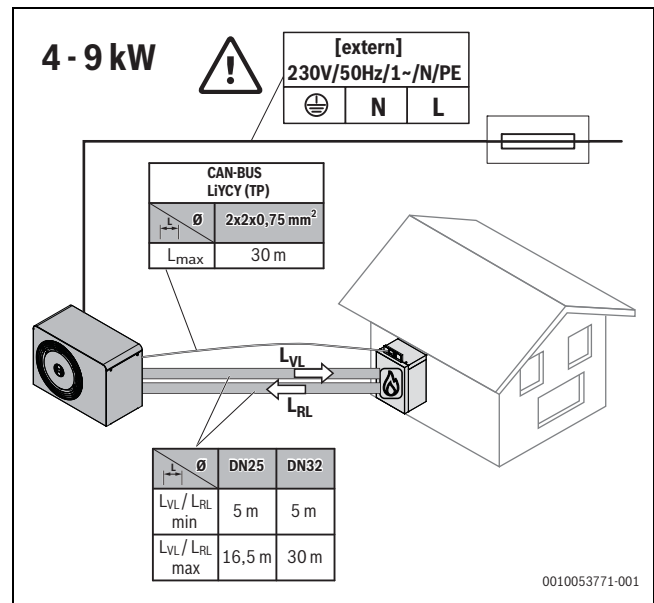
- ▶ Houd de minimale en maximale lengten van de leiding en de CAN-BUS-kabel tussen de aansluiting op de leidinggroep HF-Set HYC40-2 (enkelvoudige leidinglengte) en de buiteneenheid aan (→ afb. 8 resp. afb. 9)

#### OPMERKING

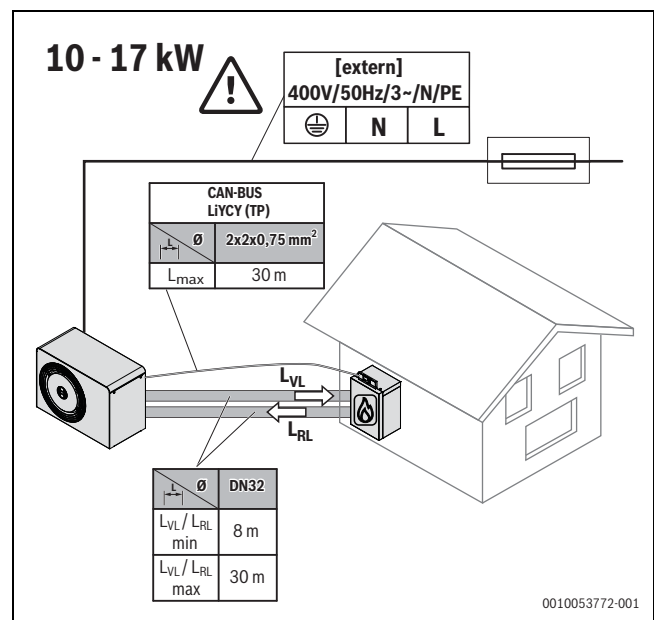
##### Materiële schade door elektrische spanning!

De voedingsspanning door de buiteneenheid moet via een externe voedingsspanning worden uitgevoerd.

- ▶ Beveiliging via een zekering waarborgen, waarvan de grootte afhankelijk van het toepassingsgebied, uit de volgende afbeeldingen moet worden afgelezen.
- ▶ Elektrische aansluitkabel van de buiteneenheid nooit op de regelaar van de warmteproducent of op de hybride manager aansluiten.



Afb. 8 Eisen aan leidinglengten 4 – 9 kW



Afb. 9 Eisen aan leidinglengten 10 – 17 kW

- ▶ Bij aansluiting van de leidingen dichtingen in de schroefkoppelingen plaatsen.
- ▶ Eventueel afsluitkranen openen.

### 3.6 Isolatie

#### OPMERKING

##### Materiële schade door vorst!

Bij stroomuitval kan het water in de leidingen bevriezen.

- ▶ Buiten een minimaal 19 mm dikke isolatie voor de leidingen gebruiken.
- ▶ In gebouwen moet een isolatie voor leidingen van ten minste 12 mm dik gebruikt worden. Dit is ook voor een veilig en efficiënt warmwaterbedrijf belangrijk.

Alle warmtetransporterende leidingen moeten van een geschikte warmte-isolatie conform de geldende voorschriften worden voorzien.

In de koelmodus moeten alle aansluitingen en leidingen conform de geldende normen worden geïsoleerd om condensatie te voorkomen.

## 4 Aansluiting van een boiler

### 4.1 Installatie met naaststaande boiler

Nadat de leidinggroep HF-Set HYC40-2 is gemonteerd, kan de boilerverbinding worden geïnstalleerd.



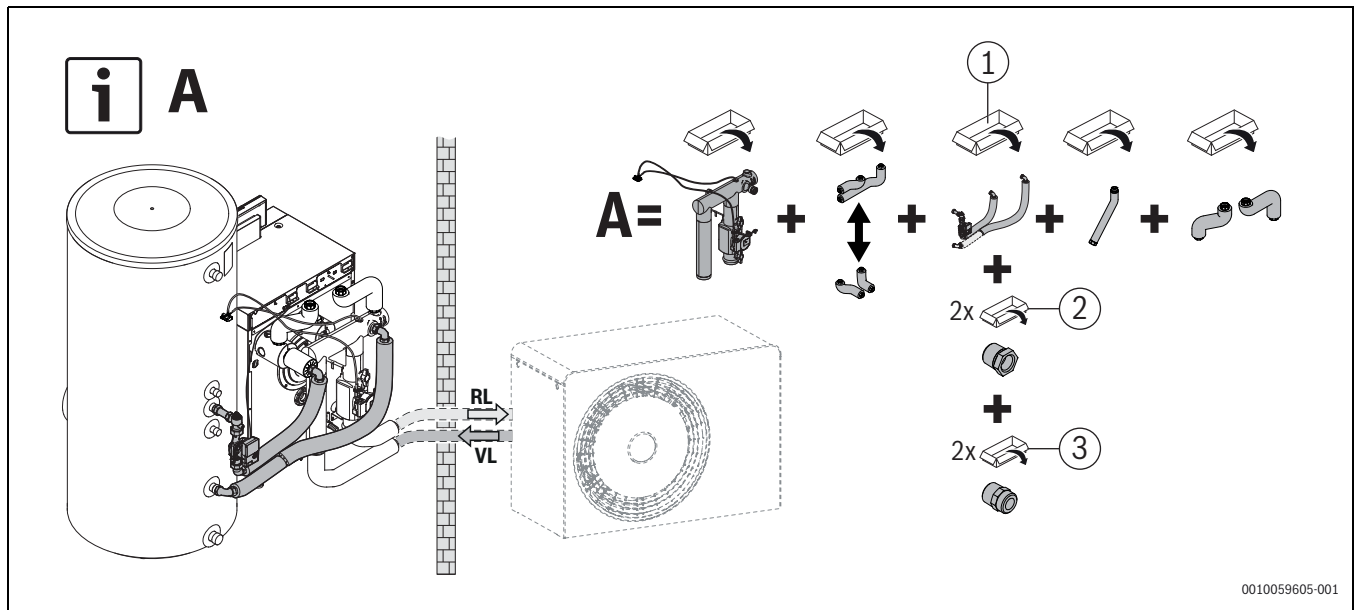
Voor montage van de boiler aansluiting:

- ▶ Monteer een verloopnippel en een dubbele nippel op de boileraanvoer en -retour.

- ▶ Leidinggroep conform de toe te passen varianten (→afb. 10 – afb. 12) monteren (→afzonderlijke installatiehandleiding van de boilerverbodingsset aanhouden); **varianten A, B**.
- ▶ Dichtingen niet vergeten.
- ▶ Stel de pomp in op stand 3 (→afb. 13).



Er kunnen verschillende pompmodellen zijn ingebouwd.

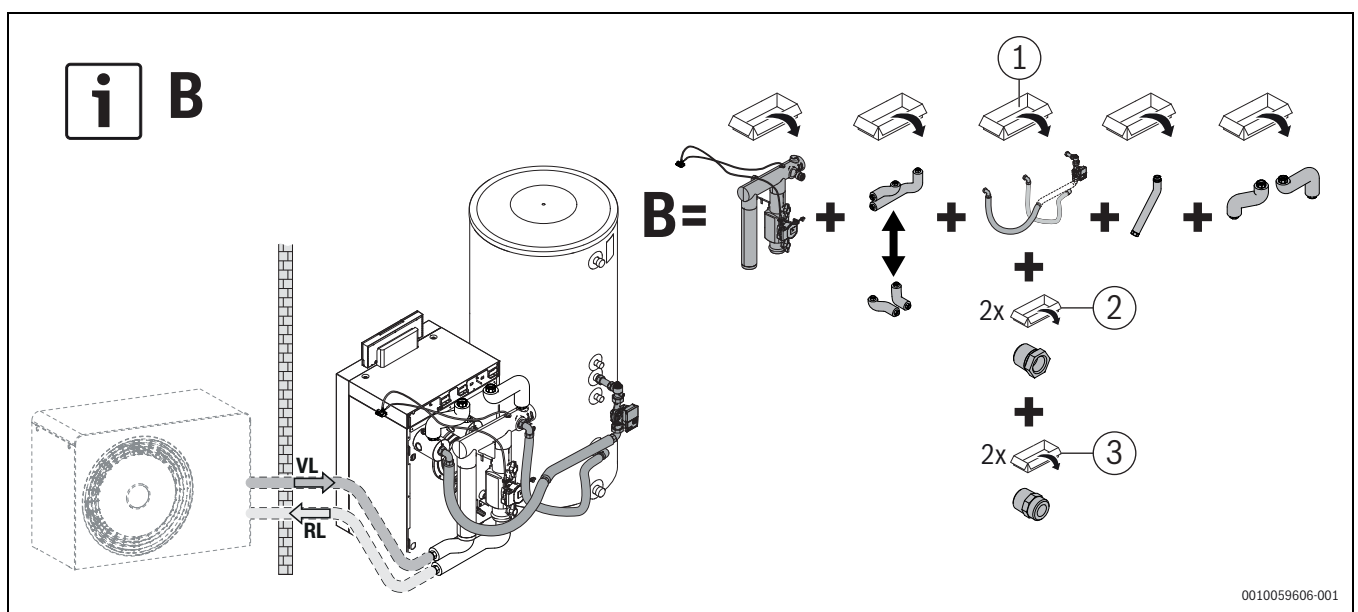


0010059605-001

Afb. 10 Boilerverbinding verticale boiler rechts, variant A, als voorbeeld weergegeven voor ketelgrootte 15 kW

- [1] Leidinggroep boilerverbinding
- [2] Verloopnippel 1 1/4" x 1" (alleen bij SH/WH-boiler nodig)
- [3] Dubbele nippel 1" (alleen bij SH/WH-boiler nodig)

RL Retour  
VL Aanvoer

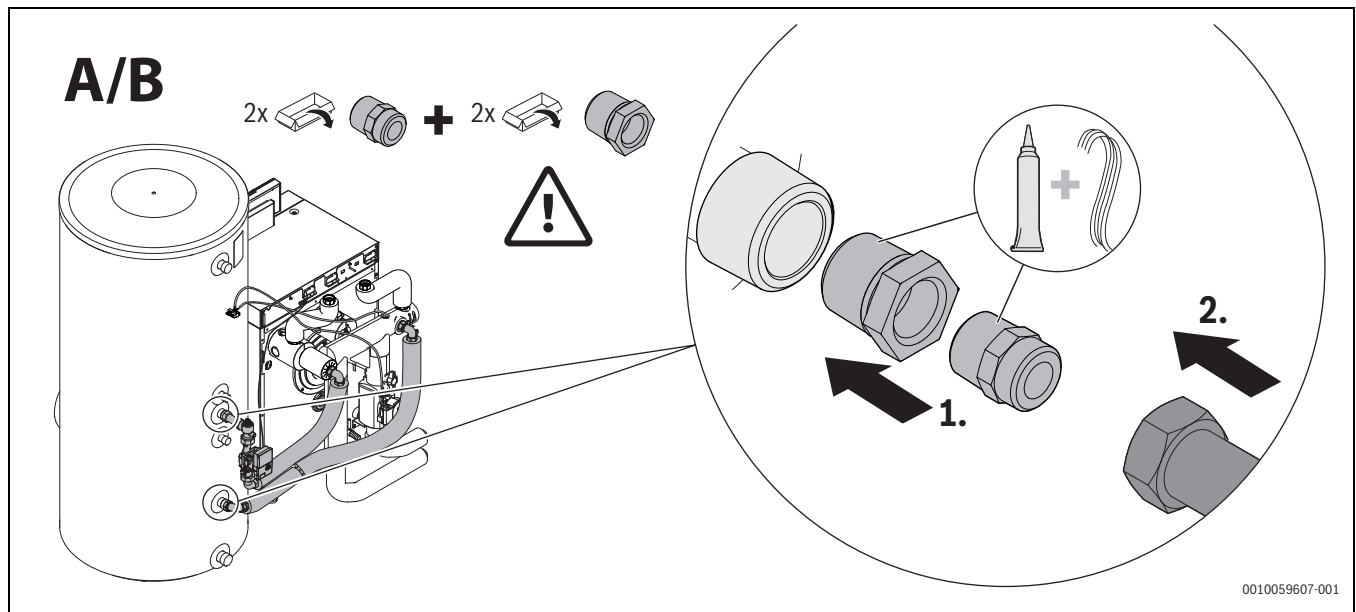


0010059605-001

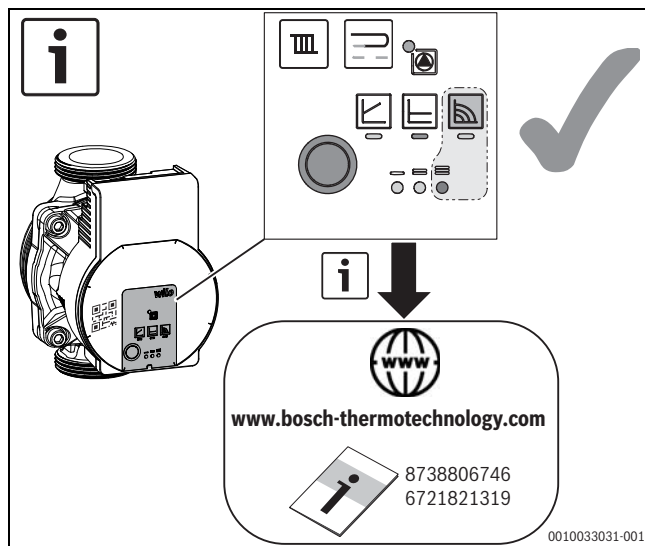
Afb. 11 Boilerverbinding verticale boiler links, variant B, als voorbeeld weergegeven voor ketelgrootte 15 kW

- [1] Leidinggroep boilerverbinding
- [2] Verloopnippel 1 1/4" x 1" (alleen bij SH/WH-boiler nodig)
- [3] Dubbele nippel 1" (alleen bij SH/WH-boiler nodig)

VL Aanvoer  
RL Retour



Afb. 12 Montage boilerverbinding verticale boiler, varianten A en B



Afb. 13 Instelling van de pomp (voorbeeld)

## 5 Elektrische aansluiting

### 5.1 Elektrische aansluiting op de regelaar van de warmteproducent

- ▶ Elektrische kabels van de pompen en sensorkabels correct installeren en door de betreffende openingen in de mantel van de warmteproducent leiden (→ afzonderlijke installatiehandleiding van de warmteproducent).
- ▶ Respecteer de plaatselijke voorschriften.
- ▶ Componenten conform het aansluitschema van de elektronicamodule aansluiten (→ afzonderlijke installatiehandleiding van de elektronicamodule).

### 5.2 Elektrische aansluiting op hybride module

- ▶ Module onder de ketelafdekkap, in een bouwgroep of op de DIN-rail monteren (→ afzonderlijke installatiehandleiding van de hybride module).
- ▶ Componenten conform het aansluitschema van de hybride module aansluiten (→ afzonderlijke installatiehandleiding van de hybride module).

## 6 Inbedrijfstelling en instelling van de installatie

Bij het ontwerpen van de installatie kunnen door de passende keuze van de warmtebron en het woningstation de COP en de daaruit resulterende jaarlijkse COP positief worden beïnvloed. Des te kleiner het verschil tussen aanvoer- en warmteproducenttemperatuur (buitenlucht), des te beter is de COP.

De beste COP resulteert bij hoge temperaturen van de warmtebron en lage aanvoertemperaturen in het woningstation. Lage aanvoertemperaturen zijn met name met oppervlakverwarming te realiseren.

Bovendien kan de COP door het installeren van de cv-pomp positief worden beïnvloed. De instelling van de cv-pomp moet zodanig worden gekozen, dat de cv-pomp een lager watervolume transporteert dan de hybride pomp. Daarvoor moet de cv-pomp in de kleinst mogelijke curve worden gebruikt.

### 6.1 Waterbehandeling en -kwaliteit – voorkomen van schade in warmwater-verwarmingsinstallaties

Een slechte kwaliteit van het cv-water bevordert het vormen van slib en corrosie. Dit kan functiestoringen en beschadiging van de systeemcomponenten tot gevolg hebben, met name van de conventionele warmteproducent en de condensor van de warmtepomp. Daarom moeten sterk

#### OPMERKING

##### Functiestoringen/storingsmeldingen bij de inbedrijfstelling!

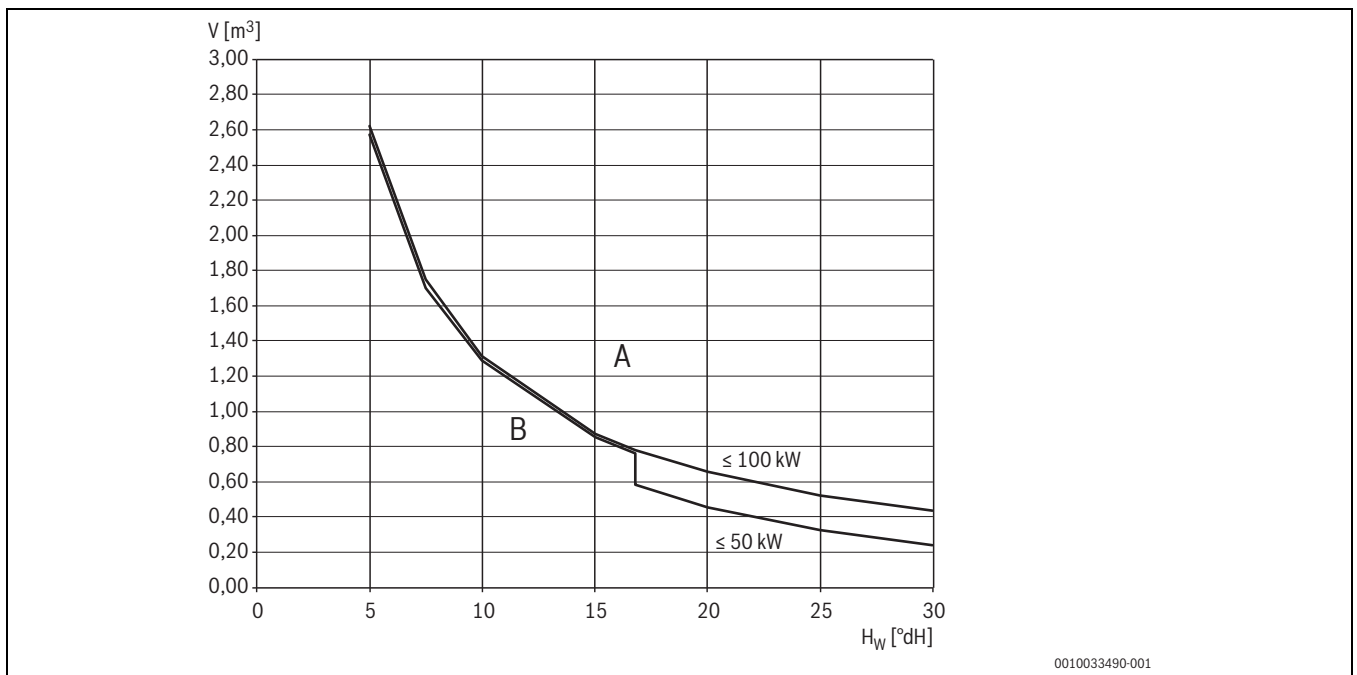
Wanneer bij inbedrijfstelling van de installatie niet alle componenten zijn geïnstalleerd en aangesloten, kan dit functiestoringen en storingsmeldingen tot gevolg hebben.

- Waarborg, dat alle installatiecomponenten zijn geïnstalleerd en aangesloten.

vervulde cv-installaties voor het vullen grondig met leidingwater worden gespoeld. Om schade door ketelsteenvorming te voorkomen kan, afhankelijk van de hardheid van het vulwater, het installatievolume en het totale vermogen van de installatie, een waterbehandeling nodig worden.

Totaal verwarmingsvermogen [kW]	Totaal aardalkaliën/totale hardheid van het vul- en bijvulwater [°dH]	Maximale vul- en bijvulwater $V_{max}$ [m <sup>3</sup> ]
<b>Q &lt; 50</b>	Voorwaarden conform afb. 14	Voorwaarden conform afb. 14
<b>Q ≥ 50</b>	Voorwaarden conform afb. 14	Voorwaarden conform afb. 14

Tabel 1 Tabel voor warmteproducent



Afb. 14 Grenzen voor waterbehandeling

- A Gebruik boven de curven gedemineraliseerd vulwater met een geleidbaarheid ≤ 10 microS/cm
- B Onder de curven onbehandeld leidingwater conform de drinkwaterreglementering vullen
- $H_W$  Waterhardheid
- V Watervolume over de gehele levensduur

## 6.2 Vullen en ontluichten van de cv-installatie

### OPMERKING

#### De installatie raakt beschadigd bij inschakelen zonder water.

Componenten in de cv-installatie raken oververhit als deze zonder water wordt ingeschakeld.

- ▶ Vul het warmwatertoestel en de cv-installatie **vóór** u de cv-installatie inschakelt en zorg voor de juiste druk.

#### Vullen van de cv-installatie



Afhankelijk van het watervolume van de installatie kan een extra expansievat nodig zijn. De installateur moet de benodigde grootte bepalen en de correcte druk instellen.



Voor gemakkelijker ontluichten van het warmtepompcircuit wordt de inbouw van een ontluichtingsinrichting op het hoogste punt van de leiding tussen binnen- en buiteneenheid geadviseerd.

- ▶ Elektrische voedingsspanning van de buiteneenheid en de conventionele warmteproducent onderbreken.
- ▶ Open alle kranen in de cv-installatie.
- ▶ Voor zover aanwezig, overige automatische ontluichters in de cv-installatie activeren.
- ▶ Doorstroming via geïntegreerde deeltjesfilter waarborgen, eventueel kogelkraan openen.
- ▶ Cv-installatie langzaam via conventionele warmteproducent vullen.

Bedrijfsdruk	
1,2-1,5 bar	Minimale vuldruk. Vul bij een koude cv-installatie de installatie op een druk van 0,2-0,5 bar boven de voordruk van het expansievat.
3 bar	Maximale vuldruk bij maximale cv-watertemperatuur: mag niet worden overschreden (veiligheidsventiel geopend).

Tabel 2 Bedrijfsdruk

- ▶ Controleer, wanneer de druk niet constant blijft, of het expansievat en de cv-installatie lekdicht zijn.
- ▶ Elektrische voedingsspanning voor buiteneenheid en conventionele warmteproducent weer herstellen.

#### Ontlucht de cv-installatie

- ▶ **Servicemenu** openen.
- ▶ Kies menu **Diagnose** en bevestig.
- ▶ Kies menupunt **Functietest** en bevestig.
- ▶ Kies menupunt **Warmtepomp** en **Ontluichtingsbedr.** activeren.
- ▶ Voor zover aanwezig, overige circulatiepompen in de cv-installatie cyclisch in- en uitschakelen.
- ▶ Bedrijfsdruk controleren en indien nodig water bijvullen, tot de gewenste druk in de cv-installatie is bereikt.
- ▶ Het systeem via andere ontluichtingsventielen van de cv-installatie (bijv. radiatoren) ontluichten.
- ▶ Stappen 1 tot 4 herhalen, tot de cv-installatie is ontluicht. De complete ontluchting van het warmtepompcircuit kan tot wel 20 minuten duren.
- ▶ Eventueel de **Ontluichtingsbedr.** na 15 minuten nogmaals activeren.
- ▶ Alle ingebouwde filters en met name **deeltjesfilters** reinigen.

### 6.3 Begrenzing va het verwarmingsvermogen van het hybride systeem met gaswarmteproducent

Conform de energiewetgeving (Gebäudeenergiegesetz, GEG) moet het warmtevermogen van de buiten eenheid in een hybride systeem:

- minimaal 30% zijn<sup>1)</sup>/40%<sup>2)</sup> de warmtevraag van de gebouw dragen.
- op het deellastpunt A minimaal 30%<sup>Tabel 4</sup> /40%<sup>2)</sup> van het verwarmingsvermogen van de cv-ketel zijn.

Op basis van deze voorwaarden moet het verwarmingsvermogen van de cv-ketel mogelijk erwijs worden begrensd. De volgende voorbeelden controleren en de stappen hierna opvolgen:

Voorbeeld 1:

- Warmtevraag van het gebouw: 9,0 kW
- GEG: minimale vermogen van de buiten eenheid: 9,0 kW x 0,3 = 2,7 kW
- Vermogen van de geselecteerde buiten eenheid: 3,5 kW bij A-7/W52

Voorbeeld 2:

- Vermogen van de geselecteerde buiten eenheid: 3,5 kW bij A-7/W52

1) in bedrijfsmodus **Warmtepomp geoptimaliseerd**

2) in bedrijfsmodus **Bivalent alternatief** (voor de module HM200-1/MH200.2 vanaf versie OF06.07 beschikbaar)

- GEG: maximale verwarmingsvermogen: 3,5 kW ÷ 0,3 = 11,7 kW
- Grenswaarde voor maximale verwarmingsvermogen: 11,7 kW
- ▶ Instelwaarde (%) die overeenkomt met het maximaal toegestane verwarmingsvermogen, uit de tabel in hoofdstuk “Instelwaarde voor verwarmingsvermogen” van de installatiehandleiding voor de gaswarmteproducent aflezen.
- ▶ Maximale verwarmingsvermogen in het servicemenu begrenzen (→ “Instellingen in servicemenu” conform de handleiding in de technische documentatie van de gaswarmteproducent).
- ▶ De instelwaarden op de met de technische documentatie van de gaswarmteproducent meegeleverde sticker invullen en zichtbaar naast de typeplaat aanbrengen.

De mogelijke combinaties van gaswarmteproducent en buiten eenheid zijn in de volgende tabel opgenomen. De met “-” gevulde tabelcellen voldoen direct aan de eisen van de GEG, d.w.z. het verwarmingsvermogen van de buiten eenheid is minimaal 30%/40% van het verwarmingsvermogen van de cv-ketel.

Bij de overige combinaties moet de maximale warmtevraag van de ketel op de gespecificeerde waarde worden begrensd, om aan deze eis te voldoen.

	Maximale warmtevraag van de gaswarmteproducent in kW				
	KBH192i-15, KB182i-15/ GC8801i F-15	KBH192i-22, KB182i-22/ GC8801i F-22	KBH192i-30, KB182i-30/ GC8801i F-30	KB182i-40/ GC8801i F-40	KB182i-50/ GC8801i F-50
WLW-4 MB AH/ CS6800i AW 4 OR-S	12,1	12,1	12,1	12,1	12,1
WLW-5 MB AH/ CS6800i AW 5 OR-S	-	16,3	16,3	16,3	16,3
WLW-7 MB AH/ CS6800i AW 7 OR-S	-	19,7	19,7	19,7	19,7
WLW-10 MB AH/ CS6800i AW 10 OR-S	-	-	-	28,7	28,7
WLW-12 MB AH/ CS6800i AW 12 OR-S	-	-	-	35,7	35,7
WLW196i-6 A H/ CS7001i AW 7 O H	-	18,3	18,3	18,3	18,3
WLW196i-6 A H S+/ CS7401i AW 7 O H	-	17,0	17,0	17,0	17,0
WLW196i-8 A H/ CS7001i AW 9 O H	-	19,3	19,3	19,3	19,3
WLW196i-11 A H/ CS7001i AW 13 O TH	-	-	28,0	28,0	28,0
WLW196i-14 A H/ CS7001i AW 17 O TH	-	-	-	-	40,4

Tabel 3 Toestelcombinaties Buderus/Bosch voor 30% warmtevraag door buiten eenheid

Bij de dimensionering van de warmtevraag van de buiteneenheid op 40% van de warmtevraag van het gebouw moet de ketel op de hierna gespecificeerde waarden worden begrensd.

	Maximale warmtevraag van de gaswarmteproducent in kW				
	KBH192i-15, KB182i-15/ GC8801i F-15	KBH192i-22, KB182i-22/ GC8801i F-22	KBH192i-30, KB182i-30/ GC8801i F-30	KB182i-40/ GC8801i F-40	KB182i-50/ GC8801i F-50
WLW-4 MB AH/ CS6800i AW 4 OR-S	9,1	9,1	9,1	9,1	9,1
WLW-5 MB AH/ CS6800i AW 5 OR-S	12,2	12,2	12,2	12,2	12,2
WLW-7 MB AH/ CS6800i AW 7 OR-S	-	14,8	14,8	14,8	14,8
WLW-10 MB AH/ CS6800i AW 10 OR-S	-	-	21,6	21,6	21,6
WLW-12 MB AH/ CS6800i AW 12 OR-S	-	-	28,6	28,6	28,6
WLW196i-6 AH/ CS7001i AW 7 O H	13,7	13,7	13,7	13,7	13,7
WLW196i-6 AH/ CS7000i AW 7 O H	12,7	12,7	12,7	12,7	12,7
WLW196i-8 AH/ CS7001i AW 9 O H	14,5	14,5	14,5	14,5	14,5
WLW196i-11 AH/ CS7001i AW 13 O TH	-	21,0	21,0	21,0	21,0
WLW196i-14 AH/ CS7001i AW 17 O TH	-	-	-	30,3	30,3

Tabel 4 Toestelcombinaties Buderus/Bosch voor 40 % warmtevraag door buiteneenheid

## 7 Onderhoud, reparatie van de hybride componenten

### 7.1 Onderhoud deeltjesfilter voor de pomp

(→afb. 16, principeweergave)

Gedurende de inbedrijfstellingsfase en tijdens bedrijf kunnen aanwezige deeltjes in het verwarmingssysteem de filter vervuilen en de werking van de pomp negatief beïnvloeden. Om een correct bedrijf te waarborgen, is regelmatig onderhoud en reinigen van het deeltjesfilter conform tabel 5 nodig.



Afb. 15 Deeltjesfilter na onderhoud reinigen

#### OPMERKING

##### Storingsindicatie "Te geringe circulatie"

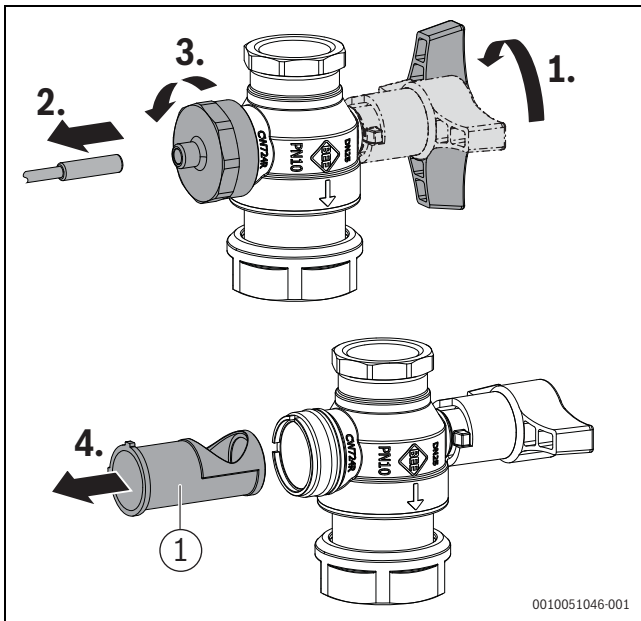
Wanneer de servicekranen tijdens bedrijf zijn gesloten, verschijnt een storingsindicatie.

- ▶ Voor het onderhoud de warmtepomp en de conventionele warmteproducent uitschakelen.

- ▶ Servicekranen voor en na de pomp sluiten.
- ▶ Opvangkuip plaatsen, om eventueel ontsnappend water op te vangen.
- ▶ Temperatuursensor voorzichtig uittrekken (borgveer).
- ▶ Deeltjesfilter uit de afsluitkraan demonteren en onder stromend water uitspoelen.
- ▶ Deeltjesfilter weer monteren (handvast) en afsluitkranen openen. Let op de juiste inbouwpositie van de filter (geleidingsgroeven/uit-sparingen).

#### OPMERKING

**Afsluitkranen na het onderhoud van de filter en vervangen van de pomp weer openen!**  
**Temperatuursensor TH2 na het onderhoud weer monteren!**



Afb. 16 Demontage en montage van het deeltjesfilter (voorbeeld)

[1] Deeltjesfilter

## 7.2 Onderhoudsintervallen van de filter in het warmtepomp­circuit

### OPMERKING

#### Regelmatische vervuiling van de filter!

Wanneer de filter vaak is vervuild, kan een reiniging van de cv-installatie nodig zijn.

- ▶ Neem contact op met uw servicepartner.
- ▶ Filter in het warmtepomp­circuit regelmatig onderhouden en reinigen conform tabel 5.
- ▶ Bedienings- en onderhoudshandleidingen van de geïnstalleerde componenten aanhouden.

Fase	Reinigingsinterval
Tijdens de inbedrijfstellingsfase	Tot geen vervuiling meer optreedt (voor inbedrijfstelling grondig spoelen).
Regelmatische reiniging	Minimaal eenmaal per jaar

Tabel 5 Onderhoudsintervallen filter

## 8 Inspectie en onderhoud

### 8.1 Veiligheidsinstructies voor inspectie en onderhoud

#### ⚠ Levensgevaar door elektrische schok!

Aanraken van onder spanning staande onderdelen kan een elektrische schok tot gevolg hebben.

- ▶ Voordat werkzaamheden aan het elektrische onderdeel worden uitgevoerd, de voedingsspanning (230 V AC) onderbreken (zekering, zekeringautomaat) en de spanningsloosheid controleren.

#### ⚠ Verbrandingsgevaar door heet water!

Heet water kan zware brandwonden veroorzaken.

- ▶ Wijs de bewoners voor het activeren van het servicebedrijf of een thermische desinfectie op het verbrandingsgevaar.
- ▶ Voer de thermische desinfectie buiten de normale gebruikstijden uit.
- ▶ Wijzig de ingestelde maximale warmwatertemperatuur niet.

#### ⚠ Schade aan de ketel door ontsnappend water!

Ontsnappend water kan het bedieningspaneel beschadigen.

- ▶ Het bedieningspaneel afdekken voordat werkzaamheden aan water­transporterende delen worden uitgevoerd.

#### ⚠ Na de inspectie/onderhoud

- ▶ Trek alle losgemaakte schroefverbindingen na.
- ▶ Neem het toestel weer in bedrijf (→ hoofdstuk 6, pagina 11).
- ▶ Controleer de scheidingsposities op dichtheid.
- ▶ Controleer de gas-luchtverhouding.

#### 8.1.1 Onderhoud van de magnetiet- en slibafscheider

- ▶ Na de installatie en de bedrijfsstart de magnetietindicator met korte tussenpozen controleren en reinigen.

## 9 Storingen

### 9.1 Storingen van het hybride systeem

Op de bedieningseenheid kunnen voor het hybride systeem de volgende storingen worden getoond:

Display-tekst	MOGELIJKE OORZAAK	Oplossing
Geringe circulatie	Het filterelement of de filterkranen is verontreinigd.	▶ Filterelement reinigen.
	In de leiding van de warmtepomp zit lucht.	▶ Leiding ontluichten.
	De pomp in het warmtepompcircuit is defect.	▶ Pomp vervangen.

Tabel 6 Storingen van het hybride systeem

Storingsindicaties kunnen op de bedieningseenheid in het diagnosemenu met **Ontgrendeling** worden gereset.

### 9.2 Noodbedrijf

Wanneer de warmtepomp is geblokkeerd, neemt na 15 minuten de conventionele warmteproducent de warmwatervoorziening en cv-bedrijf over zonder beperkingen.



Bij toestellen met BC400-FO/ UI 800 moet bij het optreden van een storing het noodbedrijf op het display worden bevestigd.

Wanneer de conventionele warmteproducent in storting is, neemt de warmtepomp na 15 minuten de warmwaterbereiding met begrensd comfort over. Voor een extra warmwatersysteem II is vanaf (I)MC110/ (I)MX25 SW-versie 2.10 een noodbedrijf beschikbaar. Speciale functies zoals thermische desinfectie enz. zijn niet meer actief.

Wanneer het bij temperaturen boven de bivalente temperatuur niet voldoende warm wordt, de volgende instellingen aanpassen:

- Stooklijn
- Bivalente temperatuur
- Maximale aanvoertemperatuur



#### VOORZICHTIG

#### Schade aan het toestel en lichamelijk letsel mogelijk

Wanneer storingen aan conventionele warmteproducenten aanwezig zijn, probeert de warmtepomp een zo hoog mogelijke beschikbaarheid in stand te houden.

Niet alle belangrijke functies kunnen echter worden uitgevoerd, zoals bijv. legionellabescherming.

- ▶ Storingen direct vaststellen en oplossen.
- ▶ Eventueel maatregelen voor foutherkenning nemen, bijv. installatie van een optisch of akoestisch alarm.

## 10 Milieubescherming en recycling

Milieubescherming is een ondernemingsprincipe van de Bosch-groep. Kwaliteit van de producten, rendement en milieubescherming zijn even belangrijke doelen voor ons. Wetten en voorschriften op het gebied van de milieubescherming worden strikt gerespecteerd.

Ter bescherming van het milieu gebruiken wij, rekening houdend met bedrijfseconomische gezichtspunten, de best mogelijke techniek en materialen.

### Verpakking

Voor wat de verpakking betreft nemen wij deel aan de nationale verwerkingssystemen, die een optimale recycling waarborgen. Alle gebruikte verpakkingsmaterialen zijn milieuvriendelijk en kunnen worden hergebruikt.

### Oud apparaat

Oude toestellen bevatten materialen, die hergebruikt kunnen worden. De modules kunnen gemakkelijk worden gescheiden. Kunststoffen zijn gemarkeerd. Daardoor kunnen de verschillende componenten worden gesorteerd en voor recycling of afvalverwerking worden afgegeven.

### Afgedankte elektrische en elektronische apparatuur



Dit symbool betekent, dat het product niet samen met ander afval mag worden afgevoerd, maar voor behandeling, inzameling, recycling en afvoeren naar de daarvoor bedoelde verzamelplaatsen moet worden gebracht.

Dit symbool geldt voor landen met voorschriften op het gebied van verschromen van elektronica, bijv. de "Europese richtlijn 2012/19/EG betreffende oude elektrische en elektronische apparaten". In deze voorschriften is het kader vastgelegd voor de inlevering en recycling van oude elektronische apparaten in de afzonderlijke landen.

Aangezien elektronische toestellen gevaarlijke stoffen kunnen bevatten, moeten deze op verantwoorde wijze worden gerecycled om mogelijke milieuschade en gevaren voor de menselijke gezondheid tot een minimum te beperken. Bovendien draagt het recyclen van elektronisch schroot bij aan het behoud van natuurlijke hulpbronnen.

Voor meer informatie over het milieuvriendelijke afvoeren van afgedankte elektrische en elektronische apparatuur kunt u contact opnemen met de plaatselijke autoriteiten, uw afvalverwerkingsbedrijf of de verkoper bij wie u het product hebt gekocht.

Meer informatie vindt u hier:

[www.bosch-homecomfortgroup.com/en/company/legal-topics/weee/](http://www.bosch-homecomfortgroup.com/en/company/legal-topics/weee/)

### Batterijen

Batterijen mogen niet met het huishoudelijk afval worden afgevoerd. Verbruikte batterijen moeten via de voorgeschreven inzamelingsystemen worden afgevoerd.

### Declaratie volgens Verordening (EG) nr. 1907/2006 (REACH-verordening, EU-chemicaliënverordening)

Verordening, SVHC-lijst (laatste aanpassing 17.12.2015), artikel 33 (1):

De regelaar kan SVHC Lead titanium-zirkoniumoxide [(Pb<sub>x</sub>Tl<sub>y</sub>Zr<sub>z</sub>)O<sub>3</sub>] bevatten.









Original Quality by  
Bosch Thermotechnik GmbH  
Sophienstrasse 30-32  
35576 Wetzlar, Germany  
[www.bosch-homecomfortgroup.com](http://www.bosch-homecomfortgroup.com)

